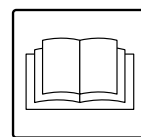


118
118 L, M, H

MANUALE DI ISTRUZIONI	I
INSTRUCTIONS MANUAL	GB
MANUEL D'INSTRUCTIONS	F
BETRIEBSANLEITUNG	D
MANUAL DE INSTRUCCIONES	E



C76 - I - GB - F - D - E

10/2007

Indice

Istruzioni per l'uso.....	2
Sicurezza dell'operatore	2
Informazioni generali sull'uso dell'aspiratore	2
Impieghi previsti.....	2
Versioni	2
Classificazione in accordo con la norma EN 60335-2-69 - All. AA.....	2
Emissioni polveri nell'ambiente.....	3
Avvertenze generali	3
Descrizione dell'aspiratore - Etichette	3
Optionals di trasformazione	4
Accessori	4
Imballo e disimballo	4
Messa in esercizio - collegamento alla rete elettrica	4
Prolunghe	5
Aspirazione di sostanze asciutte	5
Manutenzioni e riparazioni	5
Dati tecnici - Dimensioni	6
Comandi e indicatori (fig. 4).....	7
Controlli prima dell'avviamento	7
Avviamento	7
Funzionamento	7
Scuotimento filtro primario	7
Arresto - arresto di emergenza	8
Svuotamento del contenitore polveri	8
Al termine dei lavori	9
Manutenzione, pulizia e decontaminazione.....	9
Smontaggio e sostituzione dei filtri primario e assoluto.....	9
Sostituzione del filtro primario.....	10
Sostituzione del filtro assoluto	10
Controllo e pulizia ventola di raffreddamento motore	10
Controllo tenute	11
Smaltimento macchina	11
Schemi elettrici	11
Ricambi consigliati	12
Ricerca dei guasti	12
Centri assistenza Fabbricante	12

Istruzioni per l'uso

Leggere le istruzioni per l'uso e osservare le avvertenze importanti per la sicurezza contrassegnate da:



ATTENZIONE PERICOLO !

Sicurezza dell'operatore



ATTENZIONE PERICOLO !

Prima di mettere in esercizio l'apparecchio, leggere assolutamente queste istruzioni per l'uso e mantenerle a portata di mano, per poterle consultare all'occorrenza.

L'utilizzo dell'aspiratore è riservato solo a persone che ne conoscono il funzionamento e sono state espressamente incaricate ed addestrate.

Prima dell'uso, gli operatori devono essere informati, istruiti e addestrati relativamente all'uso dell'apparecchio e alle sostanze per cui esso deve essere usato, incluso il metodo sicuro di rimozione ed eliminazione del materiale raccolto.

Informazioni generali sull'uso dell'aspiratore

L'utilizzo dell'aspiratore è soggetto alle normative nazionali vigenti.

Oltre alle istruzioni per l'uso e ai regolamenti vigenti nel paese in cui viene utilizzato, per la prevenzione degli infortuni è anche necessario osservare le regole tecniche per un lavoro sicuro e corretto (Legislazione relativa alla sicurezza nell'ambiente di lavoro Direttiva Comunitaria 89/391/CE e successive, in Italia DL 626/94).

Evitare di svolgere qualsiasi lavoro che possa compromettere la sicurezza delle persone, delle cose e dell'ambiente.

Osservare le informazioni e prescrizioni di sicurezza contenute in questo manuale istruzioni.

Impieghi previsti

Questo apparecchio è adatto per l'uso collettivo, per esempio in alberghi, scuole, ospedali, fabbriche, negozi, uffici e in residence.

Gli aspiratori descritti nelle presenti istruzioni per l'uso sono apparecchi per uso industriale, sono prodotti in diverse versioni.

La macchina è stata concepita per l'utilizzo da parte di un solo operatore.

Versioni



ATTENZIONE PERICOLO !

Classi di polverosità.

Questo aspiratore è prodotto in due versioni:

1 - versione normale:

non adatta all'aspirazione di polveri pericolose e combustibili/esplosive.

2 - versione per polveri dannose alla salute:

classi L - M - H, in questo caso è adatto all'aspirazione di polveri pericolose non combustibili/esplosive in accordo con la norma EN 60335-2-69, par. AA. 2. 202 b), c).

Controllare sulla targhetta e sulla etichetta applicata sull'aspiratore la classe di pericolosità della polvere ammessa:

L (rischio moderato), M (rischio medio), H (rischio elevato).



ATTENZIONE PERICOLO !

Classificazione in accordo con la norma EN 60335-2-69 - AII. AA

Gli apparecchi per polveri dannose alla salute sono classificati secondo le seguenti classi di polvere:

1 - L (rischio moderato) adatto per separare la polvere con un valore limite di esposizione in funzione del volume occupato maggiore di 1 mg/m³;

2 - M (rischio medio) per separare la polvere con un valore limite di esposizione in funzione del volume occupato maggiore di 0,1 mg/m³;

3 - H (rischio elevato) per separare tutte le polveri con un valore limite di esposizione in funzione del volume occupato minore di 0,1 mg/m³ incluse le polveri cancerogene e patogene.

Emissioni polveri nell'ambiente

Valori indicativi delle prestazioni:

- **versione normale** (non adatta all'aspirazione di polveri pericolose): trattiene almeno il 99,1% di particelle di dimensione \geq di 3 μm ;
- **versione per polveri dannose alla salute** (Classi L - M - H).
L, trattiene almeno il 99,1% di particelle di dimensione \geq di 3 μm ;
M, trattiene almeno il 99,9% di particelle di dimensione \geq di 3 μm ;
H, filtro assoluto classe H14 in accordo EN1822.

Avvertenze generali



ATTENZIONE PERICOLO !

- **Pericolo di incendio e di esplosioni.**

Gli aspiratori possono essere usati solo se si è sicuri che non si aspirano fonti di accensione attive.

È vietato aspirare i seguenti materiali: materiali ardenti (braci, cenere calda, sigarette accese ecc.), liquidi.

È vietato aspirare i seguenti materiali: polveri esplosive e ad accensione spontanea (come polvere di magnesio o di alluminio, ecc.).

Gli aspiratori non sono adatti per aspirare sostanze esplosive o simili ad esse ai sensi della legislazione sulle sostanze esplosive, in particolare: liquidi combustibili e miscele di polveri infiammabili e liquidi.



ATTENZIONE PERICOLO !

Emergenza

In caso di emergenza:

- rottura filtro
- incendio
- corto circuito
- blocco motore
- shock elettrico
- ecc.;

spegnere l'aspiratore, staccare la spina e richiedere l'intervento di personale specializzato.



Nota

Verificare eventuali sostanze ammesse.



ATTENZIONE PERICOLO !

Gli aspiratori non devono essere usati o immagazzinati all'aperto e in presenza di umidità.

Descrizione dell'aspiratore - Etichette

Vedere fig. 1.

Legenda targhette di fig. 1

- A - Targhetta identificativa:
Codice Modello che include la Classe di utilizzo (L - M - H), Dati Tecnici, Matricola, Marcatura CE, Anno di costruzione
- B - Contenitore di raccolta polveri
- C - Chiusure
- D - Maniglia
- E - Bocchettone
- F - Tappo per chiusura bocchettone (solo per aspiratori Classe M - H)
- G - Etichetta di avvertimento (solo per aspiratori Classe L - M - H)
- H - Scarico
- I - Targa di attenzione
Richiama l'attenzione dell'operatore avvertendolo della necessità di scuotere il filtro solamente con macchina spenta (vedere anche par. "Scuotimento filtro primario").
- L - Targa di quadro sotto tensione
Segnala la presenza all'interno del quadro della tensione riportata sulla targhetta.
- N - Targa di divieto
Indica che la macchina non deve essere smaltita, al termine del suo ciclo di vita, insieme agli altri rifiuti domestici (vedi "Smaltimento macchina").

Questo aspiratore genera un forte flusso di aria che viene aspirato dalla bocca di aspirazione "E" e fuoriesce dallo scarico "H".

Prima di avviare l'aspiratore, innestare il tubo di aspirazione nell'apposito bocchettone, e innestare sulla parte terminale del tubo l'accessorio adatto al tipo di lavorazione da effettuare; prego riferirsi al catalogo accessori del fabbricante o al servizio assistenza.

Il diametro dei tubi autorizzati è riportato nella tabella dei dati tecnici.

Questo aspiratore è dotato di deflettore interno che, imprimendo un moto circolare centrifugo delle sostanze aspirate, ne favorisce la caduta nel contenitore.

L'aspiratore è dotato di un filtro primario che consente il funzionamento nella maggior parte delle applicazioni. Sono disponibili diversi tipi di filtri primari: standard e classe L ed M per polveri dannose alla salute.

Oltre al filtro primario che trattiene le polveri più comuni, può essere installato un filtro secondario (assoluto H) con potere filtrante più elevato per polveri fini e dannose alla salute.

Optionals di trasformazione

Sono disponibili i seguenti optional di trasformazione dell'aspiratore:

- griglia e depressore;
- contenitore per raccolta polveri in sacco di carta.

Gli optional possono essere richiesti già installati in fase di ordinazione, in alternativa possono essere installati successivamente.

Per informazioni, riferirsi alla rete commerciale del fabbricante.

Le istruzioni per la applicazione e il relativo manuale uso e manutenzione sono forniti assieme agli optional.



ATTENZIONE PERICOLO !

Usare solo optional originali forniti ed autorizzati dal fabbricante.

Accessori

Sono disponibili diversi accessori; riferirsi al catalogo accessori del fabbricante.



ATTENZIONE PERICOLO !

Usare solo accessori originali forniti ed autorizzati dal fabbricante.

Imballo e disimballo

Smaltire i materiali di imballaggio in accordo con la legislazione in vigore.

Imballo con cartone (fig. 2)

Modello 118 - 118 L, M, H	
A (mm)	600
B (mm)	600
C (mm)	1.000
Peso con imballo (kg)	33

Messa in esercizio - collegamento alla rete elettrica



ATTENZIONE PERICOLO !

- **Prima della messa in esercizio, accertarsi che l'aspiratore si trovi in condizioni perfette.**
- **Prima di collegare l'aspiratore alla rete accertarsi che la tensione indicata sulla targhetta corrisponda a quella di rete.**
- **Introdurre la spina del cavo di collegamento in una presa con contatto/collegamento di terra correttamente installato.**
- **Accertarsi che l'aspiratore sia spento.**
- **Le spine e i connettori dei cavi di collegamento alla rete devono essere protetti da schizzi d'acqua.**
- **Controllare il corretto collegamento alla rete elettrica e la spina.**
- **Usare solo aspiratori con cavi di collegamento alla rete elettrica in condizioni perfette (in caso di danni al cavo vi è il pericolo di scosse elettriche!).**
- **Verificare regolarmente l'assenza di danni e sintomi di usura, screpolature o invecchiamento del cavo di collegamento alla rete.**



ATTENZIONE PERICOLO !

Durante il funzionamento evitare di:

- **calpestare, schiacciare, tirare o danneggiare il cavo di collegamento alla rete elettrica;**
- **staccare il cavo dalla rete solamente sfilando la spina (non tirare il cavo stesso).**
- **In caso di sostituzione del cavo di alimentazione elettrica, sostituirlo con uno del tipo uguale a quello originale installato: HO7 RN - F, lo stesso requisito vale nel caso si utilizzi una prolunga.**
- **Il cavo di alimentazione deve essere sostituito dal Servizio Assistenza del fabbricante o da equivalente personale qualificato.**

Prolunghe

Se si usa una prolunga, fare attenzione alla sezione che deve essere adeguata per la corrente assorbita e al grado di protezione dell'aspiratore.

Sezione minima dei cavi della prolunga L = 20 m max - Cavo = HO7 RN - F.

Portata massima (kW)	3	5	15	22
Sezione minima (mm ²)	2,5	4	10	16

ATTENZIONE PERICOLO !

Le prese, le spine, i connettori e la posa del cavo della prolunga devono essere tali da mantenere il grado di protezione IP dell'aspiratore riportato sulla targhetta.

ATTENZIONE PERICOLO !

La presa di alimentazione di corrente dell'aspiratore deve essere protetta da un interruttore differenziale con limitazione della corrente di guasto, che interrompa l'alimentazione quando la corrente dispersa verso terra supera 30 mA per 30 ms o un circuito di protezione equivalente.

ATTENZIONE PERICOLO !

Non spruzzare mai acqua sull'aspiratore: vi è pericolo per le persone e vi è il pericolo di creare cortocircuito dell'alimentazione.

Osservare l'ultima edizione delle Direttive Comunitarie, delle Leggi Nazionali, delle Norme in vigore (UNI - CEI - EN), in particolare la norma europea EN 60335-2-69.

Aspirazione di sostanze asciutte

Nota

I filtri in dotazione e il contenitore di sicurezza, se previsto, devono essere installati correttamente.

ATTENZIONE PERICOLO !

Rispettare le norme di sicurezza relative ai materiali aspirati.

Manutenzioni e riparazioni

ATTENZIONE PERICOLO !

Prima di eseguire lavori di pulizia o di manutenzione e durante la sostituzione di parti o la conversione dell'apparecchio a un'altra esecuzione, scollegare l'aspiratore dalla sua sorgente di alimentazione; la spina deve essere rimossa dalla presa.

- *Eseguire solo i lavori di manutenzione descritti nel presente manuale.*
- *Usare solo ricambi originali.*
- *Non apportare modifiche all'aspiratore. Se non vengono rispettate queste indicazioni, si può compromettere la vostra sicurezza, inoltre la dichiarazione di conformità CE emessa con la macchina non è più valida.*

ATTENZIONE PERICOLO !

Per lavori di manutenzione non descritti nel presente manuale e per riparazioni rivolgetevi all'assistenza tecnica del fabbricante o alla sua rete di vendita.

Dati tecnici - Dimensioni

Dati tecnici

Parametro	Unità di misura	118 - 118 L, M, H
Tensione / frequenza	Volts / Hz	230/50-60
Potenza	kW	1
Potenza (EN 60335-2-69)	kW	1
Peso	kg	26
Rumorosità	dB(A)	75
Protezione	IP	43
Isolamento	classe	F
Capienza	l	25
Aspirazione	mm Ø	50
Depressione massima	mm H ₂ O	2.150
Portata aria massima senza tubo e riduzioni	l/m'	2.700
Portata aria massima (m 3 tubo Ø 40 mm)	l/m'	2.300
Tubi consentiti per classi "L" e "standard"	mm Ø	50
Tubi consentiti per classi "M" e "H"	mm Ø	40
Superficie filtro primario ("L" e "M")	m ²	0,8
Superficie filtro assoluto "H" in aspirazione	m ²	1,2
Efficienza filtro assoluto secondo metodo MPPS (EN 1822)	%	99,995 (H14)

Nota

- *Condizioni di immagazzinamento:* T : -10 ...+ 40°C / Umidità : ≤ 85%
- *Condizioni di funzionamento:* Altitudine massima 800 m (fino a 2.000 m con prestazioni ridotte)
T : -10 ...+ 40°C / Umidità: ≤ 85%

Dimensioni (fig. 3)

Modello	A (mm)	B (mm)	C (mm)
118 118 L, M, H	500	550	940

Comandi e indicatori (fig. 4)

- A - Interruttore di avviamento motore di aspirazione;
 B - Indicatore luminoso di tensione di rete;
 - indicatore acceso: alimentazione elettrica attivata;
 - indicatore spento: alimentazione elettrica disattivata;
 C - Indicatore luminoso intasamento filtro principale;
 - indicatore acceso: filtro intasato;
 - indicatore spento: filtro efficiente.

Controlli prima dell'avviamento

Controllare prima dell'accensione:

- che i filtri siano presenti;
- che i serraggi siano bloccati;
- che il tubo di aspirazione "A" e gli accessori siano correttamente inseriti nel bocchettone di aspirazione "B" (fig. 5);
- che siano presenti, se previsti, il sacco o il contenitore di sicurezza di raccolta.
- Non aspirare con elemento filtrante difettoso.

Avviamento

- Prima di avviare l'aspiratore bloccare i freni delle ruote "E" (se presenti) (fig. 6);
- agire sull'interruttore "A" - fig. 4.

Funzionamento**Funzionamento mod. 118**

Il filtro primario intasato provoca la riduzione dell'aspirazione, pertanto è necessario:

- scuotere il filtro primario azionando la leva "A";
- se l'inconveniente persiste sostituire il filtro (vedere sostituzione filtro).

Funzionamento mod. 118 M e 118 H

Verificare il controllo della portata:

- durante la marcia l'indicatore luminoso "C" (fig. 4) deve rimanere spento al fine di garantire che la velocità dell'aria aspirata non scenda sotto al valore di sicurezza di 20 ms;
- se si accende significa che la velocità dell'aria nel tubo di aspirazione è inferiore a 20 ms e non si lavora in condizioni di sicurezza; occorre pulire o sostituire i filtri.
- Chiudere il tubo di aspirazione; l'indicatore luminoso "C" (fig. 4) deve accendersi.



ATTENZIONE PERICOLO !

Nel caso di aspiratori di Classe M ed H utilizzare solamente tubi con diametro in accordo con quanto riportato nella Tabella "Dati Tecnici". Ciò al fine di evitare che la velocità dell'aria scenda sotto a 20 ms.



ATTENZIONE PERICOLO !

Durante il funzionamento controllare sempre che l'indicatore luminoso "C" (fig. 4) rimanga spento. Per problemi vedere il capitolo "Ricerca dei guasti".

Scuotimento filtro primario

In relazione alla quantità del materiale aspirato e qualora l'indicatore luminoso "C" (fig. 4) si accenda, provvedere a scuotere il filtro primario azionando la leva "A" (fig. 7).



ATTENZIONE PERICOLO !

Prima di scuotere fermare la macchina. Non scuotere a macchina in moto, si può danneggiare il filtro.

Attendere prima di riavviare, per consentire alla polvere di depositarsi.

Se, malgrado lo scuotimento, l'indicatore luminoso rimane acceso, occorre sostituire l'elemento filtrante (vedere par. "Sostituzione del filtro primario").

Arresto - arresto di emergenza

Agire sull'interruttore "A" - fig. 4.

Svuotamento del contenitore polveri**ATTENZIONE PERICOLO !**

Prima di effettuare questi lavori spegnere la macchina e rimuovere la spina dalla presa di corrente.

Controllare la classe dell'aspiratore.

- Prima di effettuare lo svuotamento si consiglia di effettuare la pulizia del filtro (vedere par. "Svuotamento filtro primario").
- a) Versione normale, non adatta all'aspirazione di polveri pericolose
 - Sganciare il contenitore polveri "A" (fig. 10), sfilarlo e svuotarlo.
 - Controllare l'integrità e il corretto posizionamento della guarnizione di tenuta.
 - Riposizionare il contenitore e riagganciarlo.

Sacco di plastica per raccolta polveri

Per la raccolta polveri si può usare un sacco di plastica adeguato al tipo di polvere raccolta (nostro codice 8 40099) (vedere fig. 8).

In questo caso la macchina deve essere dotata di accessori opzionali (depressore e griglia - fig. 8).

Sacco di carta per raccolta polveri

Per la raccolta polveri si può usare un sacco di carta "A" - fig. 9. In questo caso la macchina deve essere dotata di accessori opzionali (contenitore polveri "B" e tappo "C" - fig. 9).

- b) Versioni per polveri dannose alla salute. Classi M - H adatte all'aspirazione di polveri pericolose e/o cancerogene.

**ATTENZIONE PERICOLO !**

- **Queste operazioni possono essere effettuate, in accordo con le leggi vigenti, solamente da personale addestrato e specializzato che deve indossare un abbigliamento protettivo adeguato.**
- **Durante questi lavori fare attenzione a non sollevare polvere. Indossare mascherina di protezione P3.**
- **Nel caso di polveri pericolose e/o dannose per la salute si può utilizzare il sacco di plastica (codice 40100) oppure il contenitore di sicurezza in ABS (codice 8 30202 - 8 31685).**
- **Lo smaltimento del contenitore e/o del sacco di raccolta va effettuato da personale addestrato e in accordo con le leggi vigenti.**

Modalità di sostituzione del contenitore di sicurezza

- Posizionare il tubo di aspirazione in luogo sicuro e privo di polvere;
- sganciare il contenitore polveri "I" (fig. 13);
- chiudere il contenitore di sicurezza con il coperchio in dotazione e estrarlo dal contenitore polveri "I" (fig. 13), sostituirlo con un contenitore vuoto.
- Riavviare il motore per evitare spargimento di polvere.
- Controllare l'integrità e il corretto posizionamento della guarnizione di tenuta.
- Spegnere il motore, riposizionare un contenitore vuoto e riagganciare.

Al termine dei lavori

- 1 - Spegner l'aspiratore e staccare la spina dalla presa.
- 2 - Arrotolare il cavo di collegamento (fig. 14).
- 3 - Svuotare il contenitore di raccolta seguendo le istruzioni riportate al paragrafo "Svuotamento del contenitore polveri". Pulire l'aspiratore come previsto al paragrafo "Manutenzione, pulizia e decontaminazione".
- 4 - Se sono state aspirate sostanze aggressive, lavare il contenitore con acqua pulita.
- 5 - Depositare l'apparecchio in un locale asciutto, fuori della portata di persone non autorizzate.
- 6 - Per il trasporto e quando l'aspiratore non è in uso (in particolare nel caso di aspiratore versione M - H), chiudere l'apertura di aspirazione con l'apposito tappo "A" (fig. 14).

Manutenzione, pulizia e decontaminazione



ATTENZIONE PERICOLO !

NB: le precauzioni di seguito descritte devono essere applicate durante tutte le operazioni di manutenzione, incluso la pulizia e sostituzione filtri primari e assoluto.

- a) Per la manutenzione da parte dell'utilizzatore, l'apparecchio deve essere smontato, pulito e revisionato, per quanto ragionevolmente applicabile senza causare rischi al personale di manutenzione e agli altri.

Le precauzioni adatte includono la decontaminazione prima dello smontaggio, condizioni per la ventilazione filtrata dell'aria di scarico del locale in cui l'apparecchio è smontato, la pulizia dell'area di manutenzione e un'adatta protezione del personale.

- b) In caso di apparecchi di classe H e di classe M, l'esterno dell'apparecchio deve essere decontaminato mediante metodi di pulizia ad aspirazione, spolverato o trattato con sigillante prima di essere portato fuori da una zona pericolosa. Tutte le parti dell'apparecchio devono essere considerate contaminate quando vengono tolte dalla zona pericolosa e devono essere eseguite azioni appropriate per prevenire dispersione di polvere. Quando si eseguono operazioni di manutenzione o di riparazione, tutti gli elementi contaminati che non possono essere puliti bene devono essere eliminati.

Tali elementi devono essere eliminati in sacchetti impenetrabili conformemente ai regolamenti applicabili in accordo con le leggi locali per l'eliminazione di tale materiale.

Questa procedura va rispettata per lo smaltimento dei filtri (primario e assoluto).

NB: gli scomparti non stagni alla polvere vanno aperti con utensili adeguati (cacciaviti, chiavi ecc.) e puliti accuratamente.

- c) Inoltre negli apparecchi di classe H dovrebbe essere controllata almeno una volta all'anno l'efficacia della filtrazione dell'apparecchio stesso oppure più spesso in caso sia specificato nella normativa nazionale. L'efficacia della filtrazione dell'apparecchio può essere testata tramite il procedimento di collaudo come specificato nel DIN EN 60335-2-69 AA.22.201.2. Nel caso di risultato negativo, il test è da ripetere con un nuovo filtro primario.

- d) **ATTENZIONE:** questo apparecchio contiene polveri nocive per la salute. Procedimenti di manutenzione e svuotamento compresa la rimozione del contenitore delle polveri, devono essere eseguiti solo da personale specializzato, che deve indossare un abbigliamento protettivo. Non azionare senza il completo sistema di filtrazione.

- e) Questo apparecchio non deve essere utilizzato da persone (compresi bambini) con problemi psichici, sensoriali o con difficoltà mentali o scarso sapere e/o conoscenza, che devono sempre essere sorvegliate da persone competenti o ricevere da esse istruzioni su come l'apparecchio deve essere utilizzato.



ATTENZIONE PERICOLO !

Usare solo ricambi originali forniti ed autorizzati dal fabbricante.

Smontaggio e sostituzione dei filtri primario e assoluto



ATTENZIONE PERICOLO !

Quando l'aspiratore tratta sostanze pericolose i filtri sono contaminati, pertanto occorre:

- operare con cautela evitando di disperdere polvere e/o materiale aspirato;
- inserire il filtro smontato e/o sostituito in un sacchetto di plastica impenetrabile;
- richiuderlo ermeticamente;
- smaltire il filtro in accordo con le leggi vigenti.



ATTENZIONE PERICOLO !

La sostituzione del filtro non deve essere eseguita con leggerezza.

Occorre rimpiazzarlo con altro dalle identiche caratteristiche, di capacità filtrante di superficie esposta e di categoria.

In caso contrario si pregiudica il corretto funzionamento dell'aspiratore.

Sostituzione del filtro primario



ATTENZIONE PERICOLO !

**Controllare la Classe dell'aspiratore (L - M - H).
Durante questi lavori fare attenzione a non sollevare polvere.**

Indossare mascherina P3 ed altri indumenti e guanti di protezione (DPI) adeguati alla pericolosità della polvere raccolta, riferirsi alla legislazione in vigore.

Prima di effettuare questi lavori spegnere la macchina e rimuovere la spina dalla presa di corrente.

Sostituzione filtro primario (fig. 16)

Smontaggio

- Sbloccare i ganci di chiusura "A" e togliere la testata "B".
- Sollevare il filtro "C", inserire all'interno una mano, raggiungere la copiglia "D" e sfilarla liberando così la leva "E" dello scuotifiltro dall'anello "F".
- Sollevare il filtro "C", tagliare le fascette "G" e staccare l'anello "F" dal filtro.
- Svitare la fascetta "H" e togliere l'anello "I".

Montaggio

- Montare al nuovo filtro il fermafiltro e l'anello di tenuta smontati dal vecchio filtro.
- Bloccare l'anello "F" al filtro "C" mediante le fascette "G" in dotazione al filtro.
- Inserire il filtro all'interno della camera filtrante ed applicare la copiglia "D" agganciando l'anello "F" alla leva "E" dello scuotifiltro.
- Montare la testata "B" e fissarla mediante i due ganci di chiusura "A".

Smaltire il filtro in accordo con la legislazione in vigore.

Sostituzione del filtro assoluto

- Versione per polveri dannose alla salute: Classe H.



ATTENZIONE PERICOLO !

Durante questi lavori fare attenzione a non sollevare polvere.

Indossare mascherina P3 ed altri indumenti e guanti di protezione (DPI) adeguati alla pericolosità della polvere raccolta, riferirsi alla legislazione in vigore.

Sostituzione del filtro assoluto montato in aspirazione (fig. 17)

Smontaggio

- Sbloccare i ganci "C" e sollevare la testata "D".
- Svitare il pomello "G" e togliere il dado "F" sotto al filtro "E".
- Ricoprire il filtro "E" con un sacco di plastica e togliere il tutto.
- Chiudere ermeticamente il sacco di plastica ed introdurre una nuova unità filtrante conforme alle norme e richiudere ermeticamente il coperchio.

Montaggio

Montare nell'ordine;

- il filtro assoluto;
- il dado e il pomello centrale di bloccaggio;
- la testa, bloccandola con i ganci "C".

Controllo e pulizia ventola di raffreddamento motore

Al fine di evitare il surriscaldamento del motore elettrico - in particolare se si opera in zone polverose - effettuare periodicamente la pulizia della ventola di raffreddamento del motore.

Controllo tenute

Verifica integrità tubazioni

Controllare l'integrità e il corretto fissaggio del tubo "A" (fig. 15).

In caso di lesioni, rotture o in caso di anomalo accoppiamento del tubo sui bocchettoni di raccordo, procedere alla sostituzione del tubo.

Quando vengono trattati materiali collosi, controllare le possibili occlusioni che possono intervenire lungo il tubo, nel bocchettone e sul deflettore presente nella camera filtrante.

Per la pulizia raschiare dall'esterno del bocchettone e rimuovere il materiale depositato come indicato in fig. 15.

Verifica tenuta del coperchio

Se la guarnizione "A" (fig. 11) sotto la testata "D" avesse ceduto, svitare le viti "B" di blocco dei ganci di chiusura "C", farli correre verso il basso fino ad ottenere la chiusura ottimale della testata "D".

Quindi stringere le viti di blocco "B".

Nel caso non si ottenesse ancora una tenuta ottimale sostituire la guarnizione "A" - fig. 11.

Verifica tenuta camera filtrante

Se la guarnizione di tenuta "A" - fig. 12 - tra il contenitore e la camera filtrante "C" non garantisce la tenuta:

- allentare le quattro viti "B" che bloccano la camera filtrante "C" alla struttura dell'aspiratore;
- fare scendere la camera filtrante "C" mediante le relative asole e, raggiunta la posizione di tenuta, ribloccare le viti "B".

Se la guarnizione presenta lacerazioni, fessure, ecc..., occorre procedere alla sua sostituzione.

Nel caso non si ottenesse ancora una tenuta ottimale sostituire la guarnizione "A".

Smaltimento macchina

Smaltire la macchina in accordo con la legislazione vigente.

Corretto smaltimento del prodotto (rifiuti elettrici ed elettronici) (Applicabile in paesi dell'Unione Europea e in quelli con sistema di raccolta differenziata)

Il marchio (pos. N - fig. 1) riportato sul prodotto o sulla sua documentazione indica che il prodotto non deve essere smaltito con altri rifiuti domestici al termine del ciclo di vita. Per evitare eventuali danni all'ambiente o alla salute causati dall'inopportuno smaltimento dei rifiuti, si invita l'utente a separare questo prodotto da altri tipi di rifiuti e di riciclarlo in maniera responsabile per favorire il riutilizzo sostenibile delle risorse materiali. Gli utenti domestici sono invitati a contattare il rivenditore presso il quale è stato acquistato il prodotto o l'ufficio locale preposto per tutte le informazioni relative alla raccolta differenziata e al riciclaggio per questo tipo di prodotto. Gli utenti aziendali sono invitati a contattare il proprio fornitore e verificare i termini e le condizioni del contratto di acquisto. Questo prodotto non deve essere smaltito unitamente ad altri rifiuti commerciali.

Schemi elettrici

Vedere fig. 18.

Legenda schema elettrico

Sigla	Componente	Codice
J1	Filtro antidisturbo	8 39219
H1	Spia presenza tensione	8 39051
S1	Interruttori motori	8 39000

Ricambi consigliati

Di seguito si elencano i ricambi che si consiglia di tenere sempre disponibili così da velocizzare eventuali interventi di manutenzione (fig. 19).

Lista ricambi consigliati (fig. 19)

Pos.	Denominazione	Modello	Dim.	N° codice
1	Filtro stellare "L"	118 - 118 L	Ø 360	8 17079
2	Filtro stellare "M"	118 M - 118 H	Ø 360	8 17244
3	Anello portafiltro	118 - 118 L, M, H	Ø 360	8 15002
4	Motore monofase 1000 W			8 54002
5	Guarnizione anello portafiltro	118 - 118 L, M, H	Ø 360	8 17025
6	Fascetta stringifiltro	118 - 118 L, M, H	Ø 360	8 18078
7	Filtro assoluto "H"	118 H	Ø 170	8 17262
8	Contenitore / Coperchio	118 L, M, H	Ø 360	8 30201 + 8 31377

Ricerca dei guasti

Inconveniente	Causa	Rimedio
L'aspiratore non parte	Mancanza di corrente	Verificare se c'è corrente alla presa Verificare la spina ed il cavo se sono integri Richiedere l'assistenza di un tecnico del fabbricante, abilitato
L'aspiratore aumenta di giri	Filtro primario intasato Tubo di aspirazione intasato	Scuotere il filtro. Se non è sufficiente, sostituirlo Controllare il condotto di aspirazione e pulirlo
Perdita di polvere dall'aspiratore	Il filtro si è lacerato Il filtro non è adeguato	Sostituirlo con un altro di identica categoria Sostituirlo con un altro di idonea categoria e verificare
Motore di aspirazione rumoroso	Carboncini consumati o rotti	Smontare e sostituire i carboncini del motore
Presenza di correnti elettrostatiche sull'aspiratore	Mancata o inefficiente messa a terra	Verificare tutte le messe a terra, in particolare il raccordo al bocchettone di aspirazione; inoltre il tubo deve essere rigorosamente antistatico

Centri assistenza Fabbricante

Vedere appendice.

Table of contents

Instructions for use	2
Operator safety	2
General information for using the vacuum cleaner	2
Proper uses	2
Versions	2
Classification in compliance with standard EN 60335-2-69 – Annexe AA	2
Dust emissions into the environment.....	3
General recommendations	3
Vacuum cleaner description - Labels.....	3
Optional kits	4
Accessories	4
Packing and unpacking.....	4
Setting to work - connection to the power supply	5
Extensions	5
Dry applications	5
Maintenance and repairs	6
Technical specifications - Dimensions	6
Controls and indicators (fig. 4).....	7
Inspection prior to starting	7
Starting up	7
Vacuum cleaner operation	7
Shaking the main filter	7
Stopping - Emergency stopping.....	8
Emptying the container	8
At the end of a cleaning session	9
Maintenance, cleaning and decontamination	9
Main and HEPA filter disassembly and replacement	9
Main filter replacement	10
HEPA filter replacement	10
Motor cooling fan inspection and cleaning	10
Tightness inspection	11
Vacuum cleaner disposal	11
Wiring diagrams.....	11
Recommended spare parts	12
Troubleshooting	12
Manufacturer Service Centre.....	12

Instructions for use

Read the operating instructions and comply with the important safety recommendations identified by:



DANGER !

Operator safety



DANGER !

Before starting the vacuum cleaner, it is absolutely essential to read these operating instructions and to keep them ready at hand for consultation.

The vacuum cleaner can only be used by people who are familiar with the way it works and who have been explicitly authorized and trained for the purpose.

Before using the vacuum cleaner, the operators must be informed, instructed and trained on how to work it and for which substances its usage is permitted including the safe method for removing and disposing of the vacuumed material.

General information for using the vacuum cleaner

Use of the vacuum cleaner is governed by the laws in force in the country where it is used.

Besides the operating instructions and the laws in force in the country where the vacuum cleaner is used, the technical regulations for ensuring safe and correct operation must also be observed (Legislation concerning environmental and labour safety, i.e. European Union Directive 89/391/EC and successive Directives).

Do not carry out any operation that could jeopardize the safety of people, property and the environment. Comply with the safety indications and prescriptions in this instruction manual.

Proper uses

This vacuum cleaner is suitable for collective use, e.g. in hotels, schools, hospitals, factories, shops, offices and residences.

The vacuum cleaners described in this instruction manual are designed for industrial use. They are produced in different versions and for different applications.

The vacuum cleaner has been designed to be used by one operator at a time.

Versions



DANGER !

Dust classification

This vacuum cleaner is produced in two versions:

1 - normal version:

not suitable for vacuuming hazardous, combustible/explosive dust.

2 - versions for dust harmful to health:

classes L - M - H. In this case, the vacuum cleaner is suitable for use with hazardous, non-combustible/non-explosive dust in accordance with EN 60335-2-69 Standard Reference, par. AA. 2. 202 b), c).

Check the tolerated dust hazardousness class on the data plate and on the label applied to the vacuum cleaner:

L (low risk), M (medium risk), H (high risk).



DANGER !

Classification in compliance with standard EN 60335-2-69 – Annexe AA

Vacuum cleaners for dust harmful to health are classified according to the following dust classification:

1 - L (low risk) suitable for separating dust with an exposure limit value of over 1 mg/m³, depending on the volume occupied;

2 - M (medium risk) suitable for separating dust with an exposure limit value of over 0.1 mg/m³, depending on the volume occupied;

3 - H (high risk) suitable for separating all dusts with an exposure limit value lower than 0.1 mg/m³, depending on the volume occupied, including carcinogenic and pathogenic dusts.

Dust emissions into the environment

Indicative values of performance:

- **normal version** (not suitable for vacuuming hazardous dust): retains at least 99.1% of particles measuring $\geq 3 \mu\text{m}$;
- **versions for dust harmful to health** (L - M - H Classes)
L, retains at least 99.1% of particles measuring $\geq 3 \mu\text{m}$;
M, retains at least 99.9% of particles measuring $\geq 3 \mu\text{m}$;
H, absolute filter class H14 according to EN1822.

General recommendations



DANGER !

- **Risk of fire outbreaks and explosions.**
The vacuum cleaner can only be used when active sources of ignition are not going to be vacuumed. It is forbidden to vacuum the following materials: burning materials (embers, hot ashes, lighted cigarettes, etc.), liquids.
It is forbidden to vacuum the following materials: explosive dust or dust liable to spontaneous ignition (such as magnesium or aluminium dusts, etc.).
The vacuum cleaner is not suitable for vacuuming explosive or similar substances, as established by the laws governing explosive substances, particularly: liquid fuels and mixtures of flammable dust and liquids.



DANGER !

Emergency

If an emergency situation occurs:

- **filter breakage**
- **fire outbreak**
- **short circuit**
- **motor block**
- **electric shock**
- **etc.;**

turn off the vacuum cleaner, unplug it and ask for assistance to be performed by qualified personnel.



Note

Check for any tolerated substance.



DANGER !

The vacuum cleaners must not be used or stored outdoors, or in damp places.

Vacuum cleaner description - Labels

See fig. 1.

List of labels - fig. 1

- A - Identification plate:
Model code which includes the class (L, M, H), technical data, serial number, CE marking, year of manufacture
- B - Dust container
- C - Latches
- D - Handle
- E - Inlet
- F - Inlet plug (for M - H vacuum cleaner classes only)
- G - Warning label (for L - M - H vacuum cleaner classes only)
- H - Outlet
- I - Attention plate
Draws the operator's attention to the fact that the filter must be shaken only when the vacuum cleaner is off (see par. "Shaking the primary filter" as well).
- L - Panel power plate
Indicates that the panel is powered by the voltage indicated on the data plate.
- N - Warning plate
Indicates that the machine can not be disposed of with other domestic waste at the end of its cycle of life (see "Vacuum cleaner disposal").

This vacuum cleaner creates a strong airflow which is drawn in through the inlet "E" and blows out through the outlet "H".

Before turning on the vacuum cleaner, fit the vacuum hose into the inlet and then fit the required tool on to the end part (refer to the manufacturer's accessory catalogue or Service Centre).

The diameters of the authorized hoses are indicated in the Technical data table.

This vacuum cleaner is equipped with an internal baffle plate which subjects the vacuumed substances to a circular centrifugal movement that makes them drop into the container.

The vacuum cleaner is equipped with a primary filter which enables it to be used for the majority of applications.

Different types of primary filter are available: standard and L - M classes for dusts that are hazardous to health.

Besides the primary filter, which retains the most common types of dust, the vacuum cleaner can be fitted with a secondary filter (absolute H) with a higher filtering capacity for fine dusts and dusts that are hazardous to health.

GB

Optional kits

The following optional kits are available for converting the vacuum cleaner:

- grill and depressor;
- dust container in a paper bag.

On request, the vacuum cleaner can be supplied with optional kits already installed. However, they can also be installed at a later date.

Please contact the manufacturer's sales network for further details.

Instructions describing how to fit the optional kits and the relative operation and maintenance manuals are supplied together with the optional kits.



DANGER !

Use only genuine optional kits supplied and authorized by the manufacturer.

Accessories

Various accessories are available; refer to the manufacturer's accessory catalogue.



DANGER !

Use only genuine accessories supplied and authorized by the manufacturer.

Packing and unpacking

Dispose of the packing materials in compliance with the laws in force.

Cardboard box packing (fig. 2)

Model 118 - 118 L, M, H	
A (mm)	600
B (mm)	600
C (mm)	1,000
Weight with packing (kg)	33

Setting to work - connection to the power supply



DANGER !

- *Make sure that the vacuum cleaner is in perfect condition before starting work.*
- *Before plugging the vacuum cleaner into the electricity mains, make sure that the voltage rating indicated on the data plate corresponds to that of the electricity mains.*
- *Plug the vacuum cleaner into a socket with a correctly installed ground contact/connection.*
- *Make sure that the vacuum cleaner is off.*
- *The plugs and connectors of the connection cables must be protected against splashed water.*
- *Make sure that connections to the electricity mains and plug are correct.*
- *Use the vacuum cleaners only when the cables that connect to the electricity mains are in perfect condition (damaged cables could lead to electric shocks!).*
- *Regularly check that the electric cable does not show signs of damage excessive wear, cracks or ageing.*



DANGER !

When the vacuum cleaner is operating, do not:

- *crush, pull, damage or tread on the cable that connects to the electricity mains;*
- *only disconnect the cable from the electricity mains by removing the plug (do not pull the cable).*
- *only replace the electric power cable with one of the same type as the original: HO7 RN - F. The same rule applies if an extension is used.*
- *the cable must be replaced by the manufacturer's Service Centre staff or by equivalent qualified personnel.*

Extensions

If an extension cable is used, make sure it is fit for the power draw and protection degree of the vacuum cleaner.

Minimum section of extension cable L = 20 m max -
Cable = HO7 RN - F.

Max power (kW)	3	5	15	22
Minimum section (mm ²)	2.5	4	10	16

 **DANGER !**

Sockets, plugs, connectors and installation of the extension cable must maintain the IP protection degree of the vacuum cleaner, as indicated on the data plate.

 **DANGER !**

The vacuum cleaner's power socket must be protected by a differential circuit-breaker with surge current limitation, that shuts off the power supply when the current discharged to the ground exceeds 30 mA for 30 msec or an equivalent protection circuit.

 **DANGER !**

Never spray water on the vacuum cleaner: such action constitutes a danger hazard for persons and could short circuit the power supply. Consult the latest edition of the European Union Directives, the Laws in the country of use and the current Standard References in force (UNI - CEI - EN), particularly the EN 60335-2-69 European Standard Reference.

Dry applications

 **Note**

The supplied filters and the safety container (if applicable) must be installed correctly.

 **DANGER !**

Comply with the safety regulations governing the materials for which the vacuum cleaner is used.

Maintenance and repairs

 **DANGER !**

Disconnect the vacuum cleaner from its power source before cleaning, servicing, replacing parts or converting it to obtain another version, the plug must be removed from the socket.

- Carry out only the maintenance operations described in this manual.
- Use only original spare parts.
- Do not modify the vacuum cleaner in any way. Failure to comply with these instructions could jeopardize your safety. Moreover, such action would immediately void the EC declaration of conformity issued with the vacuum cleaner.

 **DANGER !**

To carry out maintenance operations that are not described in this manual, contact the manufacturer's Service Centre or his sales network.

Technical specifications - Dimensions

Technical specifications

Parameter	Measurement units	118 - 118 L, M, H
Voltage/frequency	Volts/Hz	230/50-60
Power rating	kW	1
Power rating (EN 60335-2-69)	kW	1
Weight	kg	26
Noise level	dB(A)	75
Protection	IP	43
Insulation	class	F
Capacity	L	25
Inlet	mm Ø	50
Max vacuum	mm H ₂ O	2,150
Maximum air flow rate without hose and reductions	l/m'	2,700
Maximum air flow rate(m 3 hose Ø 40 mm)	l/m'	2,300
Hoses allowed for "L" and "standard" classes	mm Ø	50
Hoses allowed for "M" and "H" classes	mm Ø	40
Primary filter surface ("L" and "M")	m ²	0.8
Upstream absolute "H" filter surface	m ²	1.2
Absolute filter efficiency according to MPPS method (EN 1822)	%	99.995 (H14)



Note

- *Storage conditions:*
- *Operating conditions:*

T : -10 ...+ 40°C / Humidity : ≤ 85%
 Maximum altitude 800 m (up to 2,000 m with reduced performances)
 T : -10 ...+ 40°C / Humidity : ≤ 85%

Dimensions (fig. 3)

Model	A (mm)	B (mm)	C (mm)
118 118 L, M, H	500	550	940

Controls and indicators (fig. 4)

- A - Suction motor start switch;
- B - Mains voltage indicator light;
- if the indicator light is on: the electric power is supplied;
 - if the indicator light is off: the electric power is cut off;
- C - Primary filter clogging indicator light;
- if the indicator light is on: the filter is clogged;
 - if the indicator light is off: the filter is efficient.

Inspection prior to starting

Prior to starting, check that:

- The filters are installed;
- All latches are tightly locked;
- The vacuum hose "A" and the accessories have been correctly fitted into the inlet "B" (fig. 5);
- The bag or safety container is installed, if applicable.
- Do not use the vacuum cleaner if the filter is faulty.

Starting up

- Lock the castor brakes "E" (fig. 6) (if supplied) before starting the vacuum cleaner;
- Push the button "A" - fig. 4.

Vacuum cleaner operation**Mod. 118 operation**

The primary filter clogging causes the vacuum capacity to be reduced; therefore, it is necessary to:

- shake the primary filter by means of the lever "A";
- if the problem persists, replace the filter (see "Changing the primary filter").

Mod. 118 M and 118 H operation

Check the flow rate:

- when the vacuum cleaner is operating, the indicator light "C" (fig. 4) must be off to ensure that the speed of the intake air does not drop below the safety value of 20 msec;
- If the indicator comes on, it means that the speed of the air in the vacuum hose is 20 msec and that the vacuum cleaner is not operating in safety conditions. The filters must be cleaned or replaced.
- Close the suction hose; the indicator light "C" (fig. 4) must come on.



DANGER !

If the vacuum cleaner belongs to the M or H class, use only hoses with diameters that comply with the indications in the Technical data table, in order to prevent the air speed from dropping below 20 msec.



DANGER !

When the vacuum cleaner is operating, always check that the indicator light "C" (fig. 4) is off. Consult the "Troubleshooting" chapter if faults occur.

Shaking the main filter

Depending on the vacuumed dust quantity and if the indicator light "C" (fig. 4) comes on, shake the primary filter by means of the lever "A" (fig. 7).



DANGER !

Stop the vacuum cleaner before shaking the filter. Do not shake the filter while the vacuum cleaner is on, as this could damage the filter itself.

Wait before restarting the vacuum cleaner, to allow the dust to settle.

Replace the filter element if the indicator light still remains on even after the filter has been shaken (consult the "Changing the primary filter" paragraph).

Stopping - Emergency stopping

Push the button "A" - fig. 4.

Emptying the container



DANGER !

Before proceeding with these operations, turn off the vacuum cleaner and remove the plug from the power socket.

Check the class of the vacuum cleaner.

- Before emptying the container it is advisable to clean the filter (see "Shaking the main filter" paragraph).
- a) Normal version, not suitable for vacuuming hazardous dust
 - Release the dust container "A" (fig. 10), then remove and empty it.
 - Make sure that the gasket is in perfect condition and correctly positioned.
 - Place the container back in position and secure it again.

Plastic bag

A plastic bag can be used to collect dust (code 8 40099) (see fig. 8).

In this case, the vacuum cleaner must be equipped with optional accessories (depressor and grid - fig. 8).

Paper bag

A paper bag "A" - fig. 9 can be used to collect dust. In this case, the vacuum cleaner must be equipped with optional accessories (dust container "B" and plug "C" - fig. 9).

- b) Versions for dusts harmful to health
Classes M - H suitable for vacuuming hazardous and/or carcinogenic dust.



DANGER !

- **These operations can only be carried out by trained and qualified personnel who must wear adequate clothing, in compliance with the laws in force.**
- **Take care not to raise dust when this operation is carried out. Wear a P3 protective mask.**
- **In order to dispose of dusts that are dangerous and/or hazardous to health, a plastic bag (code 40100) or an ABS safety container (code 8 30202 - 8 31685) can be used.**
- **The container and/or bag must only be disposed of by qualified personnel and in compliance with the laws in force.**

How to replace the safety container

- Place the vacuum hose in a safe and dust-free place;
- release the dust container "I" (fig. 13);
- close the safety container with the supplied cover, remove it from the dust container "I" (fig. 13), and replace it with an empty one.
- Start the motor again to prevent dust from being blown about.
- Make sure that the gasket is in perfect condition and correctly positioned.
- Switch off the motor, fit an empty container in place and fasten it in position.

At the end of a cleaning session

- 1 - Turn off the vacuum cleaner and remove the plug from the socket.
- 2 - Wind the connection cable (fig. 14).
- 3 - Empty the container as described in the "Emptying the container" paragraph. Clean the vacuum cleaner as described in the "Maintenance, cleaning and decontamination" paragraph.
- 4 - Wash the container with clean water if aggressive substances have been vacuumed.
- 5 - Store the vacuum cleaner in a dry place, out of reach of unauthorized people.
- 6 - Shut the inlet with the appropriate plug "A" (fig. 14) when the vacuum cleaner is transported or not being used (particularly in the case of M, H versions).

Maintenance, cleaning and decontamination

DANGER !

IMPORTANT: the precautions described below must be taken during all the maintenance operations, including cleaning and replacing of the primary and absolute filters.

- a) To allow the user to carry out the maintenance operations, the vacuum cleaner must be disassembled, cleaned and overhauled as far as is reasonably possible, without causing hazards for the maintenance staff or other people.

The suitable precautions include decontamination before disassembling the vacuum cleaner, adequate filtered ventilation of the exhaust air from the room in which it is disassembled, cleaning of the maintenance area and suitable personal protection.

- b) If the vacuum cleaner belongs to the M or H class, the external parts must be decontaminated by cleaning and vacuuming methods, dedusted or treated with sealant before being taken out of a hazardous zone. All parts of the vacuum cleaner must be considered as contaminated when they are removed from the hazardous zone and appropriate actions must be taken to prevent dust from dispersing. When maintenance or repair procedure are carried out, all the contaminated elements that cannot be properly cleaned, must be eliminated. These elements must be disposed of in sealed bags conforming to the applicable regulations and in accordance with the local laws governing the disposal of such material. This procedure must also be followed when the filters are eliminated (primary and absolute filters).

IMPORTANT: compartments that are not dust-tight must be opened with suitable tools (screwdrivers, wrenches, etc.) and thoroughly cleaned.

- c) In addition, the filtering effectiveness of class H appliances should be checked at least once a year or even more often if so specified by national law. The filtering effectiveness of the appliance can be tested following the testing procedure explained in the norm DIN EN 60335-2-69 AA.22.201.2. If the outcome is negative the test has to be repeated with a new primary filter.
- d) **ATTENTION:** this appliance contains powders that are harmful for one's health. All maintenance work and emptying, including removing the powder from the container, must be done by specialized personnel only and they must wear protective clothing. Do not start without the complete filtering system in place.
- e) This appliance is not to be used by people (including children) with physical or sensorial problems or mental difficulties or with little education and/or knowledge who must always be supervised by skilled people or be instructed by them on how to use the appliance.

DANGER !

Use only genuine spare parts supplied and authorized by the manufacturer.

Main and HEPA filter disassembly and replacement

DANGER !

When the vacuum cleaner is used to vacuum hazardous substances, the filters become contaminated, thus:

- work with care and avoid spilling the vacuumed dust and/or material;
- place the disassembled and/or replaced filter in a sealed plastic bag;
- close the bag hermetically;
- dispose of the filter in accordance with the laws in force.

DANGER !

Filter replacement is a serious matter. The filter must be replaced with one of identical characteristics, filtering surface and category. Otherwise the vacuum cleaner will not operate correctly.

Main filter replacement



DANGER !

Check the vacuum cleaner class (L, M, H).

Take care not to raise dust when this operation is carried out.

Wear a P3 mask and other protective clothing plus protective gloves (DPI) suited to the hazardous nature of the dust collected, refer to the laws in force.

Before proceeding with these operations, turn off the vacuum cleaner and remove the plug from the power socket.

Primary filter replacement (fig. 16)

Disassembly

- Release the closing hooks "A" and remove the deck "B".
- Lift the filter "C", put a hand inside to reach the split pin "D" and remove it so as to free the lever "E" of the filter shaker from the ring "F".
- Lift the filter "C", cut the clamps "G" and detach the ring "F" from the filter.
- Unscrew the clamp "H" and remove the ring "I".

Assembly

- Assemble the filter catch and retention ring of the old filter on to the new one.
- Fit the ring "F" to the filter "C" using clamps "G" supplied along with the filter.
- Fit the filter into the filtering chamber, then install the split pin "D" by fitting the ring "F" to the lever "E" of the filter shaker.
- Install the deck "B" and fix it using the two closing hooks "A".

Dispose of the filter according to the laws in force.

HEPA filter replacement

- Version for dusts harmful to health: Class H.



DANGER !

Take care not to raise dust when this operation is carried out.

Wear a P3 mask and other protective clothing plus protective gloves (DPI) suited to the hazardous nature of the dust collected, refer to the laws in force.

Upstream absolute filter replacement (fig. 17)

Disassembly

- Release the hooks "C" and lift the deck "D".
- Unscrew the knob "G" and take the nut "F" under the filter "E".
- Cover the filter "E" with a plastic bag and remove it.
- Seal the plastic bag hermetically, insert a new filter unit which complies with the laws in force and seal the cover again hermetically.

Assembly

Assemble in this order:

- the absolute filter;
- nut and central knob for locking;
- the deck, blocking it using the hooks "C".

Motor cooling fan inspection and cleaning

Periodically clean the motor cooling fan to prevent the motor from overheating, especially if the vacuum cleaner is used in a dusty place.

Tightness inspection

Hoses check

Check that the hose "A" (fig. 15) is in good condition and correctly fixed.

If the hose is damaged, broken or badly connected to the unions, it must be replaced.

When sticky materials are treated, check for possible clogging along the hose, in the inlet and on the baffle plate inside the filtering chamber.

Scrape the inlet from the outside and remove the deposited waste as indicated in figure 15.

Cover tightness check

If the gasket "A" (fig. 11) under the cover "D" has become slack, unscrew the screws "B" that lock the closing hooks "C" in place and allow them to slide downwards until the deck "D" closes perfectly.

Now tighten the locking screws "B".

Replace the gasket "A" - fig. 11 if the degree of tightness is still not optimum.

Filtering chamber tightness check

If the gasket "A" - fig. 12 between the container and the filtering chamber "C" fails to guarantee tightness:

- loosen the four screws "B" that lock the filtering chamber "C" against the vacuum cleaner structure;
- allow the filtering chamber "C" to lower down and tighten the screws "B" once it has reached the tightness position.

The gasket must be replaced if it is torn, cut, etc...

Replace the gasket "A" if the degree of tightness is still not optimum.

Vacuum cleaner disposal

Dispose of the vacuum cleaner in compliance with the laws in force.

Proper disposal (electric and electronic waste) (applicable in the European Union and in countries providing a separate collection system)

The above symbol ("N", fig. 1), which is present on the product or in its documentation, indicates that the product can not be disposed of with other domestic waste at the end of its cycle of life. To prevent damages to the environment or the health caused by improper waste disposal, please separate this product from other waste and recycle it responsibly in order to support the sustainable reuse of material resources. Domestic users should contact the retailer or the local office providing information on separate collection and recycling of this product. Companies should contact the supplier and check the purchase contract terms and conditions. This product can not be disposed of together with other commercial waste.

Wiring diagrams

See fig. 18.

Wiring diagram list

Name	Part	Code
J1	Anti-jamming filter	8 39219
H1	Voltage plate indicator	8 39051
S1	Motor switches	8 39000

Recommended spare parts

The following is a list of spare parts that should be kept ready at hand in order to speed up maintenance operations (fig. 19).

List of recommended spare parts (fig. 19)

Pos.	Description	Mod.	Dim.	Code number
1	Star filter "L"	118 - 118 L	Ø 360	8 17079
2	Star filter "M"	118 M - 118 H	Ø 360	8 17244
3	Filter ring	118 - 118 L, M, H	Ø 360	8 15002
4	Single-phase motor 1000 W			8 54002
5	Filter ring gasket	118 - 118 L, M, H	Ø 360	8 17025
6	Filter clamp	118 - 118 L, M, H	Ø 360	8 18078
7	Absolute filter "H"	118 H	Ø 170	8 17262
8	Container/cover	118 L, M, H	Ø 360	8 30201 + 8 31377

Troubleshooting

Problem	Cause	Remedy
The vacuum cleaner does not start	Lack of power supply	Check for power at the socket Check the condition of the socket and the cable Ask for assistance to be performed by a qualified manufacturer's technician
The vacuum cleaner revolutions increase	Clogged primary filter Clogged vacuum hose	Shake the filter. Replace it if this is not sufficient Check the vacuum hose and clean it
Dust leaks from the vacuum cleaner	The filter is torn Inadequate filter	Replace it with another of identical type Replace it with another of suitable type and check
Noisy suction motor	Worn or broken carbon brushes	Remove and replace the motor carbon brushes
Electrostatic current on the vacuum cleaner	Non existent or inefficient grounding	Check all grounding, particularly the union to the inlet; moreover, the hose must be strictly antistatic

GB

Manufacturer Service Centre

Please consult the appendix.

Index

Mode d'emploi	2
Sécurité de l'opérateur.....	2
Informations générales sur l'utilisation de l'aspirateur	2
Utilisations prévues.....	2
Versions	2
Classification conforme à la norme EN 60335-2-69 - An. AA	2
Emissions de poussières dans l'environnement.....	3
Recommandations générales	3
Description de l'aspirateur - Plaques	3
Options de transformation	4
Accessoires	4
Emballage et déballage	4
Mise en service - connexion au réseau d'alimentation électrique	4
Rallonges.....	5
Aspiration de substances sèches	5
Entretiens et réparations.....	5
Caractéristiques techniques - Dimensions	6
Commandes et indicateurs (fig. 4).....	7
Contrôles avant la mise en marche	7
Mise en marche	7
Fonctionnement.....	7
Secouage du filtre primaire.....	7
Arrêt - arrêt d'urgence.....	8
Vidange de la cuve à poussières.....	8
À la fin du nettoyage	9
Entretien, nettoyage et décontamination	9
Démontage et remplacement des filtres primaire et absolu	9
Remplacement du filtre primaire.....	10
Remplacement du filtre absolu	10
Contrôle et nettoyage ventilateur de refroidissement moteur	10
Contrôle des étanchéités	11
Mise au rebut.....	11
Schémas électriques	11
Pièces détachées conseillées.....	12
Recherche des pannes.....	12
Centres d'assistance du fabricant.....	12

Mode d'emploi

Lire les instructions du mode d'emploi et observer les avertissements importants de sécurité repérés par :



ATTENTION DANGER !

Sécurité de l'opérateur



ATTENTION DANGER !

Avant de mettre l'appareil en service, lire absolument le mode d'emploi et le tenir à portée de la main pour pouvoir le consulter en cas de besoin. L'utilisation de l'aspirateur est réservée seulement aux personnel expérimenté, formé et expressément chargé du fonctionnement. Avant l'utilisation, les opérateurs doivent être instruits et formés à l'utilisation de l'appareil et des substances pour lesquelles il doit être utilisé, y compris la méthode sûre d'évacuation et d'élimination de la matière recueillie.

Informations générales sur l'utilisation de l'aspirateur

L'utilisation de l'aspirateur est soumise aux normes internationales en vigueur.

En plus des instructions du mode d'emploi et des règlements en vigueur dans le Pays où il est utilisé, pour la prévention des accidents il est nécessaire d'observer les règles techniques pour un travail sûr et correct (Législation relative à la sécurité sur le lieu de travail Directive Communautaire 89/391/CE et suivantes).

Eviter tout travail pouvant porter atteinte à la sécurité des personnes, des choses et de l'environnement.

Observer les informations et les prescriptions de sécurité contenues dans ce manuel d'instructions.

Utilisations prévues

Cet appareil est destiné à l'usage collectif, par exemple dans les hôtels, les écoles, les hôpitaux, les usines, les magasins, les bureaux et les résidences. Les aspirateurs décrits dans les présentes instructions d'utilisation sont destinés à l'usage industriel et ils sont produits en différentes versions.

La machine a été conçue pour être utilisée par un seul opérateur.

Versions



ATTENTION DANGER !

Classes de poussières

Cet aspirateur est produit en deux versions :

1 - version normale :

non adaptée à l'aspiration de poussières dangereuses et combustibles/explosives.

2 - version pour poussières nuisibles à la santé :

classes L, M, H ; dans ce cas elle est adaptée à l'aspiration de poussières dangereuses non combustibles/explosives conformément à la norme EN 60335-2-69, par. AA. 2. 202 b), c).

Contrôler sur la plaque et sur l'étiquette apposée sur l'aspirateur la classe de risque de la poussière admise :

L (risque modéré), M (risque moyen), H (risque élevé).



ATTENTION DANGER !

Classification conforme à la norme EN 60335-2-69 - An. AA

Les appareils pour poussières nuisibles à la santé sont classés selon les catégories de poussières suivantes :

1 - L (risque modéré) adapté pour séparer la poussière avec une valeur limite d'exposition en fonction du volume occupé supérieur à 1 mg/m³ ;

2 - M (risque moyen) adapté pour séparer la poussière avec une valeur limite d'exposition en fonction du volume occupé supérieur à 0,1 mg/m³ ;

3 - H (risque élevé) adapté pour séparer toutes les poussières avec une valeur limite d'exposition en fonction du volume occupé inférieur à 0,1 mg/m³ incluant les poussières cancérogènes et pathogènes.

Emissions de poussières dans l'environnement

Valeurs indicatives des performances :

- **version normale** (non adaptée à l'aspiration de poussières dangereuses) : retient au moins 99,1% des particules de dimension \geq de 3 μm ;
- **version pour poussières nuisibles à la santé** (Catégories L, M, H)
L, retient au moins 99,1% des particules de dimension \geq de 3 μm ;
M, retient au moins 99,9% des particules de dimension \geq de 3 μm ;
H, filtre absolu de classe H14 conforme à la norme EN1822.

Recommandations générales



ATTENTION DANGER !

- **Risque d'incendie et d'explosions.**

Les aspirateurs peuvent être utilisés seulement si l'on est sûr qu'ils n'aspirent pas de sources actives d'allumage.

Il est interdit d'aspirer les matières suivantes : matières ardentes (braises, cendres chaudes, cigarettes allumées, etc.), liquides.

Il est interdit d'aspirer les matières suivantes : poussières explosives et à allumage spontané (comme les poussières de magnésium ou d'aluminium, etc.).

Les aspirateurs ne sont pas adaptés pour aspirer des substances explosives ou similaires à celles-ci aux termes de la législation sur les substances explosives, en particulier : liquides combustibles et mélanges de poussières inflammables et liquides.



ATTENTION DANGER !

Urgence

En cas d'urgence :

- **rupture du filtre**
- **incendie**
- **court-circuit**
- **blocage du moteur**
- **choc électrique**
- **etc. ;**

éteindre l'aspirateur, débrancher la fiche et demander l'intervention du personnel spécialisé.



Remarque

Vérifier les substances éventuellement admises.



ATTENTION DANGER !

Les aspirateurs ne doivent pas être utilisés ou stockés en plein air ou en présence d'humidité.

Description de l'aspirateur - Plaques

Voir fig. 1.

Légende plaques - fig. 1

- A - Plaque d'identification :
Code Modèle incluant la Classe d'utilisation (L, M, H), Caractéristiques techniques, Matricule, Marquage CE, Année de fabrication
- B - Cuve de récupération poussière
- C - Fermetures
- D - Poignée
- E - Embout
- F - Bouchon de fermeture embout (uniquement pour aspirateurs classes M, H)
- G - Plaque d'avertissement (uniquement pour aspirateurs classes L, M, H)
- H - Déchargement
- I - Plaque d'attention
Attire l'attention de l'opérateur en l'avertissant de la nécessité de secouer le filtre seulement avec la machine éteinte (voir aussi le paragraphe "Secouage du filtre primaire").
- L - Plaque du tableau sous tension
Signale la tension indiquée sur la plaque à l'intérieur du tableau.
- N - Plaque d'interdiction
Indique que la machine ne doit pas être éliminée, à la fin de son cycle de vie, avec les autres déchets domestiques (voir "Mise au rebut").

Cet aspirateur produit un fort flux d'air qui est aspiré par la bouche d'aspiration "E" et est émis par le déchargement "H".

Avant de mettre l'aspirateur en marche, brancher le tuyau d'aspiration dans l'embout correspondant et monter l'accessoire indiqué au type ne nettoyage à effectuer sur l'extrémité du tuyau ; consulter le catalogue des accessoires ou contacter le Service Après-Vente du fabricant.

Le diamètre des tuyaux autorisés est indiqué dans le tableau des caractéristiques techniques.

Cet aspirateur est équipé d'un déflecteur interne qui, en imprimant un mouvement circulaire et centrifuge aux substances aspirées, favorise leur retombée dans la cuve.

L'aspirateur est équipé d'un filtre primaire qui permet le fonctionnement de la plupart des applications.

Plusieurs types de filtres primaires sont disponibles : standard et de classe L et M pour poussières nuisibles à la santé.

En plus du filtre primaire qui retient les poussières ordinaires, un filtre secondaire (absolu H) à haut pouvoir filtrant peut être monté pour les poussières fines et nuisibles à la santé.

F

Options de transformation

Différents types d'options de transformation de l'aspirateur sont disponibles :

- grille et dépresseur ;
- cuve de récupération poussière en sac en papier.

Les options peuvent être demandées déjà installées lors de la commande, en alternative elles peuvent être installées successivement.

Pour plus d'informations, veuillez contacter le réseau commercial du fabricant.

Les instructions pour l'utilisation et le manuel d'emploi et d'entretien sont livrés avec les options.



ATTENTION DANGER !

Utiliser uniquement des options d'origine fournies et autorisées par le fabricant.

Accessoires

Plusieurs accessoires sont disponibles ; veuillez consulter le catalogue des accessoires du fabricant.



ATTENTION DANGER !

Utiliser uniquement des accessoires d'origine fournis et autorisés par le fabricant.

Emballage et déballage

Éliminer les matériaux de l'emballage conformément à la législation en vigueur.

Emballage avec boîte en carton (fig. 2)

Modèle 118 - 118 L, M, H	
A (mm)	600
B (mm)	600
C (mm)	1.000
Poids avec emballage (kg)	33

Mise en service - connexion au réseau d'alimentation électrique



ATTENTION DANGER !

- *Avant la mise en service, s'assurer que l'aspirateur se trouve en conditions parfaites.*
- *Avant de brancher l'aspirateur au réseau s'assurer que la tension indiquée sur la plaque correspond à celle du réseau.*
- *Brancher la fiche du câble de connexion dans une prise avec contact/connexion de mise à la terre installé correctement.*
- *S'assurer que l'aspirateur est éteint.*
- *Les fiches et les connecteurs des câbles de connexion au réseau doivent être protégés des projections d'eau.*
- *Contrôler la connexion correcte au réseau électrique et la fiche.*
- *Utiliser seulement des aspirateurs dont les câbles de connexion au réseau électrique sont en parfait état (si le câble est endommagé, il y a risque d'électrocution !).*
- *Vérifier régulièrement l'absence de dommages et de signes d'usure, déchirures ou vieillissement du câble de connexion au réseau.*



ATTENTION DANGER !

Pendant le fonctionnement éviter de :

- *piétiner, écraser, tirer ou endommager le câble de connexion au réseau électrique ;*
- *débrancher le câble simplement en retirant la fiche (ne pas tirer sur le câble électrique).*
- *En cas de remplacement du câble d'alimentation électrique, le remplacer par un câble d'origine du même type: HO7 RN-F, la même règle est valable si l'on utilise une rallonge.*
- *Le câble d'alimentation doit être remplacé par le Service Après-Vente du fabricant ou par du personnel qualifié équivalent.*

Rallonges

Si l'on utilise une rallonge faire attention à la section qui doit être adaptée au courant absorbé et au degré de protection de l'aspirateur.

Section minimum des câbles de la rallonge L = 20 m max

Câble = HO7 RN - F

Débit maximum (kW)	3	5	15	22
Section minimum (mm ²)	2,5	4	10	16

ATTENTION DANGER !

Les prises, les fiches, les connecteurs et la pose du câble de la rallonge doivent être tels à maintenir le degré de protection IP indiqué sur la plaque de l'aspirateur.

ATTENTION DANGER !

La prise d'alimentation de courant de l'aspirateur doit être protégée par un disjoncteur différentiel à limitation du courant de défaut, qui coupe l'alimentation quand le courant dispersé vers la terre dépasse 30 mA pendant 30 msec. ou par un circuit de protection équivalent.

ATTENTION DANGER !

Ne jamais éclabousser l'aspirateur d'eau : ceci est dangereux pour les personnes et risque de provoquer un court-circuit de l'alimentation. Observer la dernière édition des Directives Communautaires, des Lois Nationales, des Normes en vigueur (UNI - CEI - EN), notamment la norme européenne EN 60335-2-69.

Aspiration de substances sèches

Remarque

Les filtres fournis et la cuve de sécurité, s'ils sont prévus, doivent être installés correctement.

ATTENTION DANGER !

Respecter les consignes de sécurité relatives aux matières aspirées.

Entretiens et réparations

ATTENTION DANGER !

Avant d'effectuer des travaux de nettoyage ou d'entretien et pendant le remplacement des pièces ou la reconversion d'appareil à une autre variante, débrancher l'aspirateur de la source d'alimentation; la fiche doit être enlevée de la prise.

- *Effectuer seulement les travaux d'entretien décrits dans le présent manuel.*
- *Utiliser seulement des pièces détachées d'origine.*
- *Ne pas apporter de modifications à l'aspirateur. Si ces indications ne sont pas respectées, votre sécurité peut être compromise et la déclaration de conformité CE émise avec la machine n'est plus valable.*

ATTENTION DANGER !

Pour les opérations d'entretien qui ne sont pas décrites dans le présent manuel et pour d'éventuelles réparations s'adresser au service d'assistance technique du fabricant ou à son réseau de vente.

Caractéristiques techniques - Dimensions

Caractéristiques techniques

Paramètre	Unité de mesure	118 - 118 L, M, H
Tension / fréquence	Volts / Hz	230/50-60
Puissance	kW	1
Puissance (EN 60335-2-69)	kW	1
Poids	kg	26
Niveau acoustique	dB(A)	75
Protection	IP	43
Isolation	classe	F
Capacité	L	25
Aspiration	mm Ø	50
Dépression maximum	mm H ₂ O	2.150
Débit d'air maximum sans tuyau et réductions	l/m'	2.700
Débit d'air maximum(m 3 tuyau Ø 40 mm)	l/m'	2.300
Tuyaux autorisés pour classes "L" et "standard"	mm Ø	50
Tuyaux autorisés pour classes "M" et "H"	mm Ø	40
Surface filtre primaire ("L" et "M")	m ²	0,8
Surface filtre absolu "H" à l'aspiration	m ²	1,2
Efficacité filtre absolu selon la méthode MPPS (EN 1822)	%	99,995 (H14)

Remarque

- Conditions de stockage: T : -10 ...+ 40°C / Humidité : ≤ 85%
- Conditions de fonctionnement: Altitude maximum 800 m (jusqu'à 2.000 m avec des performances réduites)
T : -10 ...+ 40°C / Humidité : ≤ 85%

Dimensions (fig. 3)

Modèle	A (mm)	B (mm)	C (mm)
118 118 L, M, H	500	550	940

Commandes et indicateurs (fig. 4)

- A - Interrupteur de mise en marche moteur d'aspiration ;
- B - Indicateur lumineux tension du secteur ;
- si l'indicateur est allumé : l'alimentation électrique est activée ;
 - si l'indicateur est éteint : l'alimentation électrique est désactivée ;
- C - Indicateur lumineux colmatage filtre primaire ;
- si l'indicateur est allumé : le filtre est colmaté ;
 - si l'indicateur est éteint : le filtre est efficace.

Contrôles avant la mise en marche

Avant la mise en marche, contrôler :

- la présence des filtres ;
- que les serrages sont bloqués ;
- que le tuyau d'aspiration "A" et les accessoires sont montés correctement sur l'embout d'aspiration "B" (fig. 5) ;
- la présence du sac ou de la cuve de récupération, s'ils sont prévus.
- Ne pas aspirer avec un élément filtrant défectueux.

Mise en marche

- Avant de mettre l'aspirateur en marche, bloquer les freins "E" des roues (si équipés) (fig. 6) ;
- appuyer sur l'interrupteur "A" - fig. 4.

Fonctionnement**Fonctionnement mod. 118**

Si le filtre primaire est obstrué, la capacité d'aspiration est réduite ; par conséquent, il est nécessaire de :

- secouer le filtre primaire en actionnant le levier "A" ;
- si le problème persiste, remplacer le filtre (voir "Remplacement du filtre primaire").

Fonctionnement mod. 118 M et 118 H

Vérifier le contrôle du débit :

- pendant la marche l'indicateur lumineux "C" (fig. 4) doit être éteint afin de garantir que la vitesse de l'air aspiré ne descende pas sous la valeur de sécurité de 20 msec. ;
- si l'indicateur s'allume, il indique que la vitesse de l'air dans le tuyau d'aspiration est inférieure à 20 msec. et qu'on ne travaille pas en conditions de sécurité ; il faut nettoyer ou remplacer les filtres.
- Fermer le tuyau d'aspiration ; l'indicateur lumineux "C" (fig. 4) doit s'allumer.



ATTENTION DANGER !

Si l'aspirateur est de classe M et H, utiliser seulement des tuyaux dont le diamètre est conforme aux indications du tableau "Caractéristiques Techniques".

Ceci afin d'éviter une vitesse d'air inférieure à 20 msec.



ATTENTION DANGER !

Pendant le fonctionnement, s'assurer toujours que l'indicateur lumineux "C" (fig. 4) est éteint.

En cas de problème voir le chapitre "Recherche des pannes".

Secouage du filtre primaire

En fonction de la quantité de matière aspirée et si l'indicateur lumineux "C" (fig. 4) s'allume, il faut secouer le filtre primaire en actionnant le levier "A" (fig. 7).



ATTENTION DANGER !

Arrêter la machine avant de secouer.

Ne pas secouer quand la machine est en fonction, car le filtre peut s'endommager.

Avant la remise en marche attendre que la poussière ait le temps de se déposer.

Si l'indicateur lumineux reste allumé malgré le secouage, il faut remplacer l'élément filtrant (voir le paragraphe "Remplacement du filtre primaire").

Arrêt - arrêt d'urgence

Appuyer sur l'interrupteur "A" - fig. 4.

Vidange de la cuve à poussières



ATTENTION DANGER !

Avant de commencer ces travaux éteindre la machine et débrancher la fiche de la prise de courant.

Contrôler la classe de l'aspirateur.

- Avant de vider la cuve il est conseillé de nettoyer le filtre (voir "Secouage du filtre primaire").
- a) Version normale, non adaptée à l'aspiration de poussières dangereuses
 - Décrocher la cuve à poussières "A" (fig. 10), la sortir et la vider.
 - Contrôler l'intégrité et le positionnement correct du joint d'étanchéité.
 - Remettre la cuve en position et la raccrocher.

Sac en plastique de récolte des poussières

Pour la récolte des poussières on peut utiliser un sac en plastique adapté au type de poussière aspiré (code 8 40099) (voir fig. 8).

Dans ce cas, la machine doit être équipée d'accessoires optionnels (dépresseur et grille - fig. 8).

Sac en papier de récolte des poussières

Pour la récolte des poussières on peut utiliser un sac en papier "A" - fig. 9. Dans ce cas, la machine doit être équipée d'accessoires optionnels (cuve à poussières "B" et bouchon "C" - fig. 9).

- b) Versions pour poussières nuisibles à la santé. Classes M, H adaptées à l'aspiration de poussières nuisibles et/ou cancérigènes.



ATTENTION DANGER !

- **Ces opérations peuvent être effectuées, dans le respect des lois en vigueur, uniquement par du personnel formé et spécialisé qui doit porter des vêtements de protection appropriés.**
- **Pendant ces travaux faire attention à ne pas soulever de poussière. Porter un masque de protection P3.**
- **En cas de poussières dangereuses et/ou nuisibles à la santé, on peut utiliser le sac en plastique (code 40100) ou le récipient de sécurité en ABS (code 8 30202 - 8 31685).**
- **L'élimination du récipient et/ou du sac de récolte doit être effectuée par du personnel formé et dans le respect des lois en vigueur.**

Mode de remplacement du récipient de sécurité

- Placer le tuyau d'aspiration dans un endroit sûr et sans poussière ;
- décrocher la cuve à poussières "I" (fig. 13) ;
- fermer le récipient de sécurité avec le couvercle fourni et l'extraire de la cuve à poussières "I" (fig. 13), puis le remplacer par un récipient vide.
- Remettre le moteur en marche pour éviter d'éparpiller la poussière.
- Contrôler l'intégrité et le positionnement correct du joint d'étanchéité.
- Eteindre le moteur, remettre la cuve vide en position et la raccrocher.

À la fin du nettoyage

- 1 - Eteindre l'aspirateur et débrancher la fiche de la prise.
- 2 - Enrouler le câble de connexion (fig. 14).
- 3 - Vider le récipient de récolte en suivant les instructions reportées au paragraphe "Vidange de la cuve à poussières". Nettoyer l'aspirateur comme prévu au paragraphe "Entretien, nettoyage et décontamination".
- 4 - Si des substances agressives sont aspirées, laver la cuve à l'eau propre.
- 5 - Déposer l'appareil dans un local sec, hors de la portée de personnes non autorisées.
- 6 - Pour le transport et quand l'aspirateur n'est pas utilisé (en particulier dans le cas des aspirateurs M et H), fermer l'ouverture d'aspiration avec le bouchon prévu "A" (fig. 14).

Entretien, nettoyage et décontamination

ATTENTION DANGER !

IMPORTANT : les précautions décrites ci-dessous doivent être appliquées pendant toutes les opérations d'entretien, y compris le nettoyage et le remplacement des filtres primaire et absolu.

- a) Pour l'entretien à la charge de l'utilisateur, l'appareil doit être démonté, nettoyé et révisé, pour autant que cela soit raisonnablement applicable, sans comporter de risques au personnel d'entretien et aux autres personnes. Les précautions appropriées incluent la décontamination avant le démontage, les conditions de ventilation filtrée de l'air déchargé dans l'endroit où est monté l'appareil, le nettoyage de la zone d'entretien et une protection adéquate du personnel.
- b) Dans le cas d'appareils de classe H et de classe M, l'extérieur de l'appareil doit être décontaminé en utilisant des méthodes de nettoyage par aspiration, dépoussiéré ou traité avec scellement avant d'être porté hors d'une zone dangereuse. Toutes les parties de l'appareil doivent être considérées contaminées quand elles sont enlevées de la zone dangereuse et il faut prendre des précautions pour prévenir la dispersion de la poussière. Quand on effectue des opérations d'entretien ou de réparation, tous les éléments contaminés qui ne peuvent pas être nettoyés correctement doivent être éliminés. Ces éléments doivent être éliminés dans des sacs imperméables conformément aux règlements applicables dans le respect des lois locales pour l'élimination de ces matières. Cette procédure doit être respectée pour l'élimination des filtres (primaire et absolu). **IMPORTANT** : les compartiments qui ne sont pas étanches à la poussière doivent être ouverts avec des outils appropriés (tournevis, clés, etc.) et soigneusement nettoyés.

- c) De plus, dans les appareils de classe H, l'efficacité de la filtration de l'appareil devrait être contrôlée au moins une fois par an, voire plus souvent si la réglementation du pays dans lequel l'appareil est utilisé le prévoit. L'efficacité de la filtration de l'appareil peut être testée par des contrôles de fonctionnement, conformément à la norme DIN EN 60335-2-69 AA.22.201.2. Si le résultat du contrôle est négatif, il devra être répété après avoir monté un nouveau filtre primaire.
- d) **ATTENTION** : cet appareil contient des poussières nocives pour la santé. Les opérations d'entretien et de vidage, y compris l'enlèvement du bidon contenant les poussières, ne doivent être accomplies que par un personnel spécialisé qui portera obligatoirement des vêtements de protection. Ne pas faire fonctionner sans système de filtration complet.
- e) Cet appareil ne doit pas être utilisé par des personnes (y compris des enfants) présentant des troubles psychiques, sensoriels ou mentaux ou ayant un degré d'instruction et de connaissance insuffisant et devant toujours être surveillées par des personnes compétentes ou recevoir d'elles des instructions sur la manière dont il faut utiliser l'appareil.

ATTENTION DANGER !

Utiliser uniquement des pièces détachées d'origine fournies et autorisées par le fabricant.

Démontage et remplacement des filtres primaire et absolu

ATTENTION DANGER !

Quand la machine aspire des substances dangereuses les filtres sont contaminés, il faut par conséquent :

- procéder avec prudence pour éviter la dispersion de poussière et/ou de la matière aspirée ;
- placer le filtre démonté et/ou remplacé dans un sac imperméable en plastique ;
- le refermer hermétiquement ;
- éliminer le filtre conformément aux lois en vigueur.

ATTENTION DANGER !

Le remplacement du filtre ne doit pas être effectué avec imprudence.

Il faut le remplacer par un filtre ayant les mêmes caractéristiques, une surface filtrante identique et appartenant à la même catégorie.

Dans le cas contraire, on risque de compromettre le fonctionnement correct de l'aspirateur.

Remplacement du filtre primaire



ATTENTION DANGER !

**Contrôler la classe de l'aspirateur (L, M, H).
Pendant ces travaux faire attention à ne pas soulever de poussière.**

Porter un masque P3, des vêtements et gants de protection (EPI) adaptés à la classe de risque de la poussière aspirée, en se référant à la législation en vigueur.

Avant de commencer ces travaux éteindre la machine et débrancher la fiche de la prise de courant.

Remplacement du filtre primaire (fig. 16)

Démontage

- Décrocher les crochets de blocage "A" et enlever la tête "B".
- Soulever le filtre "C", insérer une main pour rejoindre la goupille "D" et la sortir en dégageant le levier "E" du secoueur de la bague "F".
- Soulever le filtre "C", couper les colliers "G" et détacher la bague "F" du filtre.
- Dévisser le collier "H" et enlever la bague "I".

Montage

- Monter la bague d'appui et la bague de fixation sur le nouveau filtre.
- Bloquer la bague "F" au filtre "C" au moyen des colliers "G" fournis avec le filtre.
- Insérer le filtre dans la chambre filtrante, installer la goupille "D" en engageant la bague "F" au levier "E" du secoueur.
- Installer la tête "B" et la fixer au moyen des deux crochets de blocage "A".

Éliminer le filtre conformément aux lois en vigueur.

Remplacement du filtre absolu

- Version pour poussières nuisibles à la santé : Classe H.



ATTENTION DANGER !

Pendant ces travaux faire attention à ne pas soulever de poussière.

Porter un masque P3, des vêtements et gants de protection (EPI) adaptés à la classe de risque de la poussière aspirée, en se référant à la législation en vigueur.

Remplacement du filtre absolu à l'aspiration (fig. 17)

Démontage

- Décrocher les crochets "C" et soulever la tête "D".
- Dévisser la poignée "G" et enlever l'écrou "F" sous le filtre "E".
- Recouvrir le filtre "E" avec un sac en plastique, puis l'enlever.
- Fermer le sac hermétiquement, introduire une nouvelle unité filtrante conforme aux normes en vigueur et refermer le couvercle hermétiquement.

Montage

Monter dans cet ordre:

- le filtre absolu;
- L'écrou et la poignée centrale de blocage;
- la tête, en la fixant au moyen des crochets "C".

Contrôle et nettoyage ventilateur de refroidissement moteur

Afin d'éviter la surchauffe du moteur électrique, en particulier quand on travaille dans des zones poussiéreuses, effectuer périodiquement le nettoyage du ventilateur de refroidissement du moteur.

Contrôle des étanchéités

Contrôle des tuyauteries

Contrôler le bon état et la bonne fixation du tuyau "A" (fig. 15).

En cas de déchirures, de ruptures ou d'accouplement anormal du tuyau sur les embouts de raccord, remplacer le tuyau.

En cas d'aspiration de matières collantes contrôler le long du tuyau, dans l'embout et sur le déflecteur de la chambre filtrante car ils auront tendance à s'obstruer. Pour le nettoyage racler l'intérieur de l'embout et enlever la matière qui s'est déposée comme indiqué dans la fig. 15.

Contrôle de l'étanchéité du couvercle

Si le joint d'étanchéité "A" (fig. 11) sous la tête "D" a cédé, dévisser les vis "B" qui fixent les crochets de blocage "C" et glisser les crochets vers le bas jusqu'à obtenir la fermeture optimale de la tête "D".

Puis, visser les vis "B".

Si même dans ce cas on n'obtient pas une parfaite étanchéité, remplacer le joint "A" - fig. 11.

Vérification de la chambre filtrante

Si le joint d'étanchéité "A" - fig. 12 entre la cuve et la chambre filtrante "C" ne garantit pas l'étanchéité :

- desserrer les quatre vis "B" qui fixent la chambre filtrante "C" à la structure de l'aspirateur ;
- faire descendre la chambre filtrante "C" en utilisant les rainures et atteindre la position d'étanchéité, puis bloquer à nouveau les vis "B".

Si le joint est déchiré, fissuré etc., il faut le remplacer.

Si même dans ce cas on n'obtient pas une parfaite étanchéité, remplacer le joint "A".

Mise au rebut

Mettre la machine au rebut conformément à la législation en vigueur.

Mise au rebut correcte du produit (déchets électriques et électroniques) (applicable dans les pays de l'Union Européenne et dans les pays pourvus d'un système de collecte sélective)

Le symbole (N, fig. 1), présent sur le produit ou sur sa documentation, indique que le produit ne doit pas être éliminé avec d'autres déchets domestiques à la fin de son cycle de vie. Pour éviter d'éventuels dommages à l'environnement ou à la santé causés par la mise au rebut non correcte des déchets, veuillez séparer ce produit des autres déchets et le recycler de façon responsable pour favoriser la réutilisation soutenable des ressources matérielles. Les usagers domestiques sont priés de contacter leur revendeur ou le bureau local préposé aux renseignements concernant la collecte sélective et le recyclage de ce produit. Les usagers industriels sont priés de contacter leur fournisseur et de vérifier les termes et les conditions du contrat d'achat. Ce produit ne doit pas être éliminé avec d'autres déchets industriels.

Schémas électriques

Voir fig. 18.

Légende schéma électrique

Sigle	Composant	Code
J1	Filtre antiparasite	8 39219
H1	Témoin tension	8 39051
S1	Interrupteurs moteurs	8 39000

Pièces détachées conseillées

Il est recommandé d'avoir toujours à disposition les pièces détachées indiquées ci-dessous pour rendre les interventions d'entretien plus rapides (fig. 19).

Pièces détachées conseillées (fig. 19)

Pos.	Désignation	Modèle	Dim.	Code n°
1	Filtre étoile "L"	118 - 118 L	Ø 360	8 17079
2	Filtre étoile "M"	118 M - 118 H	Ø 360	8 17244
3	Bague porte-filtre	118 - 118 L, M, H	Ø 360	8 15002
4	Moteur monophasé 1000 W			8 54002
5	Joint d'étanchéité bague porte-filtre	118 - 118 L, M, H	Ø 360	8 17025
6	Collier serre-filtre	118 - 118 L, M, H	Ø 360	8 18078
7	Filtre absolu "H"	118 H	Ø 170	8 17262
8	Cuve / couvercle	118 L, M, H	Ø 360	8 30201 + 8 31377

Recherche des pannes

Inconvénient	Cause	Remède
L'aspirateur ne démarre pas	Manque de courant	Vérifier la présence de courant à la prise Vérifier que la fiche et le câble sont en parfait état Demander l'intervention d'un technicien du fabricant, préposé à l'assistance
Le régime moteur de l'aspirateur augmente	Filtre primaire colmaté Tuyau d'aspiration bouché	Secouer le filtre. Si cela ne suffit pas, le remplacer Contrôler la conduite d'aspiration et la nettoyer
Fuite de poussière de l'aspirateur	Le filtre est déchiré Le filtre n'est pas approprié	Remplacer par un filtre de la même catégorie Remplacer par un filtre de catégorie adéquate et vérifier
Moteur d'aspiration bruyant	Charbons usés ou cassés	Démonter et remplacer les charbons du moteur
Présence de courants électrostatiques sur l'aspirateur	Mise à la terre absente ou mauvaise	Vérifier toutes les mises à la terre, notamment le raccord à l'embout d'aspiration ; en outre, le tuyau doit être antistatique

F

Centres d'assistance du fabricant

Voir l'appendice.

Inhaltsverzeichnis

Gebrauchsanweisung	2
Sicherheit des Benutzers	2
Allgemeine Informationen zur Benutzung des Industriesaugers	2
Bestimmungsgemäße Verwendungen	2
Versionen	2
Klassifizierung in Übereinstimmung mit der Norm EN 60335-2-69 - Anl. AA.....	2
Staubemissionen in die Umwelt.....	3
Allgemeine Hinweise	3
Beschreibung des Industriesaugers - Schilder	3
Umrüstungsoptionen.....	4
Zubehörteile	4
Verpackung und Auspacken	4
Inbetriebnahme - Anschluss an das Stromnetz	4
Verlängerungskabel	5
Aufsaugen von trockenen Substanzen	5
Wartungen und Reparaturen	5
Technische Daten - Abmessungen	6
Bedienteile und Anzeige (Abb. 4)	7
Prüfungen vor dem Einschalten.....	7
Einschalten	7
Betrieb	7
Schütteln des Hauptfilters.....	7
Ausschalten - Notabschaltung	8
Entleeren des Staubbehälters	8
Am Ende der Arbeit	9
Wartung, Reinigung und Entsorgung.....	9
Ausbauen und Ersetzen des Haupt- und Absolutfilters	9
Ersetzen des Hauptfilters.....	10
Ersetzen des Absolutfilters	10
Prüfungen und Reinigung des Lüfters zur Motorkühlung	10
Prüfung der Dichtungen.....	11
Geräteentsorgung.....	11
Stromlaufpläne.....	11
Empfohlene Ersatzteile	12
Fehlersuche	12
Hersteller-Kundendienste	12

Gebrauchsanweisung

Die Gebrauchsanweisung lesen und die mit der folgenden Beschriftung gekennzeichneten Warnhinweise beachten.



ACHTUNG GEFAHR!

Sicherheit des Benutzers



ACHTUNG GEFAHR!

Die Gebrauchsanweisung vor der Inbetriebsetzung des Geräts aufmerksam lesen, sorgsam aufbewahren und bei Bedarf darin nachschlagen. Der Industriesauger darf nur von Personal benutzt werden, das mit der Arbeitsweise des Geräts vertraut ist und ausdrücklich für den Gebrauch beauftragt und geschult wurde.

Vor dem Gebrauch sollen die Benutzer mit Informationen, Anweisungen und Schulungen bezüglich des Gebrauchs des Gerätes und der Substanzen, für die es benutzt werden soll, einschließlich des sicheren Verfahrens der Beseitigung des aufgenommenen Materials versorgt werden.

Allgemeine Informationen zur Benutzung des Industriesaugers

Die Benutzung des Industriesaugers untersteht den geltenden nationalen Verordnungen. Außer der Gebrauchsanweisung und den Bestimmungen, die im Benutzungsland gelten, müssen die technischen Regeln für eine sichere und korrekte Arbeitsweise zur Unfallverhütung beachtet werden (Rechtsvorschrift zur Sicherheit am Arbeitsplatz gemäß Richtlinie 89/391/EG und weitere).

Alle Arbeitseingriffe, welche die Sicherheit von Personen, Sachen und Umwelt gefährden könnten, sind zu vermeiden.

Die in dieser Gebrauchsanweisung enthaltenen Sicherheitsvorschriften und Sicherheitsmaßnahmen sind zu beachten.

Bestimmungsgemäße Verwendungen

Dieses Gerät ist für den gewerblichen Gebrauch geeignet, z.B. in Hotels, Schulen, Krankenhäusern, Fabriken, Läden, Büros und Vermietergeschäften. Die in der Gebrauchsanweisung beschriebenen Industriesauger sind für den Industriegebrauch geeignet. Es wurden verschiedene Versionen und Ausführungen hergestellt.

Das Gerät ist nur für den Gebrauch eines einzelnen Benutzers gedacht.

Versionen



ACHTUNG GEFAHR!

Staubklassen.

Der Industriesauger wird in zwei Versionen hergestellt:

1 - Normale Version:

Ungeeignet zum Aufsaugen von gefährlichen und brennbaren/explosiven Stäuben;

2 - Version für gesundheitsschädliche Stäube: Klassen L, M, H, geeignet zum Aufsaugen von gefährlichen, nicht brennbaren/explosiven Stäuben, gemäß der Norm EN 60335-2-69, Abs. AA. 2. 202 b), c).

Prüfen, ob auf dem Typenschild und dem Schild die zugelassene Gefahrenklasse bezüglich des Staubs steht:

L (leichte Gefahr), M (mittlere Gefahr), H (hohe Gefahr).



ACHTUNG GEFAHR!

Klassifizierung in Übereinstimmung mit der Norm EN 60335-2-69 - Anl. AA

Die Geräte für gesundheitsschädlichen Staub wurden nach den folgenden Staubklassen geordnet:

1- L (leichte Gefahr) geeignet zur Abscheidung von Staub mit einem Expositions-Grenzwert größer als 1 mg/m³;

2- M (mittlere Gefahr) geeignet zur Abscheidung von Staub mit einem Expositions-Grenzwert größer als 0,1 mg/m³;

3- H (hohe Gefahr) zur Abscheidung von jeglichem Staub mit Expositions-Grenzwerten kleiner als 0,1 mg/m³ einschließlich krebs- und krankheitsserregenden Stäuben.

Staubemissionen in die Umwelt

Richtwerte der Leistungen:

- **Normale Version** (ungeeignet zum Aufsaugen von gefährlichen Stäuben): Behält 99,1% Staubpartikel, eine davon $\geq 3 \mu\text{m}$;
- **Version für gesundheitsschädliche Stäube** (Klassen L, M, H)
L behält 99,1% Staubpartikel, eine davon $\geq 3 \mu\text{m}$;
M behält 99,9% Staubpartikel, eine davon $\geq 3 \mu\text{m}$;
H mit Absolutfilter H14 in Übereinstimmung mit EN 1822.

Allgemeine Hinweise



ACHTUNG GEFAHR!

- **Brand- und Explosionsgefahr.**
Die Industriesauger dürfen nur verwendet werden, wenn der Benutzer sicher ist, keine aktiven Zündquellen aufzusaugen.
Es ist verboten die folgenden Materialien aufzusaugen: Brennende Materialien (Glut, warme Asche, brennende Zigaretten usw.) und Flüssigkeiten.
Es ist verboten die folgenden Materialien aufzusaugen: Explosive und leicht entzündbare Pulver (wie Magnesium-, Aluminiumpulver, usw.). Die Industriesauger eignen sich nicht zum Aufsaugen explosiver oder ähnlicher Substanzen im Sinne der Rechtsvorschriften zu: Explosivstoffen, bzw. Flüssigbrennstoffe und brennbare Pulver- und Flüssigkeitsmischungen.



ACHTUNG GEFAHR!

Notfall

Für den Notfall:

- **Filterzerreiung**
- **Brand**
- **Kurzschluss**
- **Motorstopp**
- **Elektrischen Schock**
- **usw.;**

Der Industriesauger ausschalten, den Stecker abziehen und das kompetente Personal anfragen.



Hinweis

Das Vorhanden von eventuell zulässigen Flüssigkeiten kontrollieren.



ACHTUNG GEFAHR!

Die Industriesauger dürfen nicht im Freien oder in feuchter Umgebung benutzt oder aufbewahrt werden.

Beschreibung des Industriesaugers - Schilder

Siehe Abb. 1.

Legende der Schilder in Abb. 1

- A - Typenschild:
Artikelnummer mit Verwendungsklasse (nur für Geräte in Verwendungsklasse L, M, H), Technischen Daten, Seriennummer, CE-Kennzeichnung, Baujahr.
- B - Staubbehälter
- C - Verschlüsse
- D - Griff
- E - Stützen
- F - Deckel zum Schließen des Stützens (nur für Geräte in Verwendungsklasse L, M, H)
- G - Warnschild (nur für Geräte in Verwendungsklasse L, M, H)
- H - Auslass
- I - Hinweisschild
Dieses Schild weist den Bediener darauf hin, dass der Filter nur bei ausgeschaltetem Gerät gerüttelt werden darf (siehe auch den Abs. „Primärfilterschüttelung“).
- L - Schild mit Spannungsangabe
Auf dem Schild steht die Spannung, die innerhalb der Schalttafel vorhanden ist.
- N - Warnschild
Es warnt davor, dass das Gerät am Ende seines Lebenszyklus zusammen mit anderem Hausmüll (siehe „Geräteentsorgung“) nicht entsorgt werden muss.

Dieser Industriesauger erzeugt einen starken Luftstrom der durch die Saugöffnung „E“ angesaugt und durch den Auslass „H“ ausgestoßen wird.

Den Industriesauger erst einschalten wenn der Ansaugschlauch mit dem Anschlussstutzen und dem für das Arbeiten geeignete Saugwerkzeug verbunden wurde (das gewünschte Saugzubehör in Hersteller-Zubehörcatalog nachschlagen oder sich vertrauensvoll an Hersteller-Kundendienst wenden).

Die Durchmesser der verwendbaren Ansaugschläuche sind in der Tabelle mit den technischen Daten enthalten.

Dieser Industriesauger ist mit einem internen Leitblech ausgestattet, der das angesaugte Material in einen zentrifugalen Wirbel zwingt und das Material im Auffangbehälter niederschlägt.

Der Industriesauger ist mit einem Primärfilter ausgestattet, der dem Einsatzzweck der meisten Anwendungsfälle entspricht.

Es sind unterschiedliche Primärfilter erhältlich: Standard sowie Klasse L und M für gesundheitsschädliche Stäube.

Neben dem Primärfilter, der gewöhnliche Stäube zurückhält, kann auch ein sekundärer Filter (Absolutfilter H) mit stärkerer Filterkraft zum Zurückhalten von sehr feinen gesundheitsschädlichen Stäuben eingesetzt werden.

D

Umrüstungsoptionen

Das Gerät ist mit den folgenden Umrüstungsoptionen erhältlich:

- Gitter und Vakuumpumpe;
- Papierbeutel zur Staubaufnahme.

Diese Optionen können schon bei der Bestellung installiert werden. Als Alternative können sie auch später installiert werden.

Wenden Sie sich bitte für alle Informationen an das Hersteller-Verkaufsnetz.

Die Anleitungen zur Anwendung und deren Betriebsanleitung sind zusammen mit den Optionen erhältlich.



ACHTUNG GEFAHR!

Nur vom Hersteller genehmigte und gelieferte Originaloptionen verwenden.

Zubehörteile

Es sind verschiedene Zubehöreinrichtungen erhältlich; nehmen Sie Bezug auf den Hersteller-Zubehörkatalog.



ACHTUNG GEFAHR!

Nur vom Hersteller genehmigte und gelieferte Originalzubehörteile verwenden.

Verpackung und Auspacken

Die Verpackungsmaterialien müssen gemäß den geltenden Rechtsvorschriften entsorgt werden.

Verpackung mit Karton (Abb. 2)

Modell 118 - 118 L, M, H	
A (mm)	600
B (mm)	600
C (mm)	1.000
Gewicht mit Verpackung (kg)	33

Inbetriebnahme - Anschluss an das Stromnetz



ACHTUNG GEFAHR!

- **Den Industriesauger vor der Inbetriebnahme auf seinen ordnungsgemäßen Zustand prüfen.**
- **Vor dem Netzanschluss des Industriesaugers sicherstellen, dass die auf dem Typenschild angegebene Spannung mit der Netzspannung übereinstimmt.**
- **Den Stecker des Gerätekabels an eine mit korrekter Erdung installierte Steckdose anschließen.**
- **Der Industriesauger muss ausgeschaltet sein.**
- **Die Netzkabelstecker und -Verbinder müssen vor Wasserspritzern geschützt sein.**
- **Den korrekten Anschluss zwischen Stecker und Steckdose prüfen.**
- **Nur Industriesauger mit Netzkabeln verwenden, die einen einwandfreien Zustand aufweisen (bei Kabelschäden besteht die Gefahr von Stromschlägen!).**
- **Die Netzanschlussleitung regelmäßig auf Schäden, Risse oder Kabelabnutzung untersuchen.**



ACHTUNG GEFAHR!

Während des Gerätebetriebs vermeiden:

- **Auf die Netzanschlussleitung zu treten, sie zu quetschen, an ihr zu ziehen oder sie zu beschädigen.**
- **Die Netzanschlussleitung nur mit dem Stecker aus der Steckdose ziehen (nicht am Kabel aus der Steckdose ziehen);**
- **Beim Ersetzen der Netzanschlussleitung dieses nur durch eine von demselben Typ ersetzen, die der installierte Originalleitung entspricht: HO7 RN - F, dasselbe gilt auch für eventuelle Verlängerungskabel.**
- **Die Netzanschlussleitung darf nur durch den Hersteller oder seinen Kundendienst oder eine ähnlich qualifizierte Person ersetzt werden.**

Verlängerungskabel

Bei Verwendung eines Verlängerungskabels darauf achten, dass der Kabelquerschnitt dem Aufnahmestrom und der Schutzart des Industriesaugers entspricht.

Mindestquerschnitt der Verlängerungskabel L = 20 m

Max -

Kabeltyp = HO7 RN - F

Max. Stromfestigkeit (kW)	3	5	15	22
Mindestquerschnitt (mm ²)	2,5	4	10	16

ACHTUNG GEFAHR!

Die Steckdosen, die Stecker, die Verbinder und die Verlegung des Verlängerungskabels müssen dem auf dem Typenschild stehenden Schutzgrad IP des Industriesaugers entsprechen.

ACHTUNG GEFAHR!

Die Netzsteckdose des Industriesaugers muss mit einem Fehlerstrom-Schutzschalter mit Fehlerstrombegrenzung, der die Stromversorgung unterbricht, sobald der Erdungsstrom 30 mA für 30 msek. übersteigt, oder einen gleichwertigen Schutzstromkreis geschützt sein.

ACHTUNG GEFAHR!

Es darf nie Wasser auf den Industriesauger gespritzt werden: Gefahr für Personen und Kurzschlussgefahr der Stromversorgung. Die letzte Ausgabe der EG-Richtlinien, der nationalen Rechtsvorschriften, der geltenden Normen (UNI - CEI - EN), insbesondere die europäische Norm EN 60335-2-69 beachten.

Aufsaugen von trockenen Substanzen

Hinweis

Die im Lieferumfang enthaltenen Filter und der Sicherheitsbehälter, wenn vorhanden, müssen korrekt installiert werden.

ACHTUNG GEFAHR!

Die anwendbaren Sicherheitsbestimmungen über die Stoffe, die aufgesaugt werden sollen, sind zu beachten.

Wartungen und Reparaturen

ACHTUNG GEFAHR!

Vor jeder Reinigung oder Wartung und beim Ersetzen von Teilen oder der Geräteumrüstung in eine andere Ausführung ist der Industriesauger von der Stromquelle zu trennen; der Netzstecker aus der Netzsteckdose muss gezogen werden.

- *Es dürfen nur die in dieser Gebrauchsanweisung beschriebenen Wartungen ausgeführt werden.*
- *Nur Originalersatzteile verwenden.*
- *Keine Änderungen am Industriesauger ausführen. Bei Nichtbeachtung dieser Anweisungen könnte die Sicherheit des Benutzers gefährdet werden. Außerdem würde die mit dem Industriesauger gelieferte CE-Konformitätserklärung ungültig.*

ACHTUNG GEFAHR!

Für Wartungsarbeiten, die nicht in dieser Gebrauchsanweisung beschrieben sind, und für Reparaturarbeiten wenden Sie sich an den Hersteller-Kundendienst oder an unseres Verkaufsnetz!

Technische Daten - Abmessungen

Technische Daten

Parameter	Maßeinheit	118 - 118 L, M, H
Spannung / Frequenz	Volts / Hz	230/50-60
Leistung	kW	1
Leistung (EN 60335-2-69)	kW	1
Gewicht	kg	26
Betriebsgeräusch	dB(A)	75
Schutzart	IP	43
Isolierstoff	Klasse	F
Fassungsvermögen	L	25
Aufsaugen	mm Ø	50
Max. Unterdruck	mm H ₂ O	2.150
Max. Luft ohne Schlauch und Reduzierstück	L/m'	2.700
Max. Luft (Schlauch 3 m Ø 40 mm)	L/m'	2.300
Saugleitung Klassen „L“ und „Std“	mm Ø	50
Saugleitung Klassen „M“ und „H“	mm Ø	40
Primärfilterbereich („L“ und „M“)	m ²	0,8
Absolutfilterfläche „H“ (Saugseite)	m ²	1,2
Leistungsfähigkeit Absolutfilter gemäß Methode MPPS (EN 1822)	%	99,995 (H14)

Hinweis

- Lagerhaltung:
- Betriebsbedingungen:

T : -10 ...+ 40°C / Feuchtigkeit: ≤ 85%
 Maximale Höhe 800 m (bis zum 2.000 m mit verringerter Leistung)
 T : -10 ...+ 40°C / Feuchtigkeit: ≤ 85%

Abmessungen (Abb. 3)

Modell	A (mm)	B (mm)	C (mm)
118 118 L, M, H	500	550	940

Bedienteile und Anzeige (Abb. 4)

- A - Startschalter Ansaugmotor;
 B - Netzspannung-Kontrollleuchte;
 - Kontrollleuchte aufgeleuchtet: Stromversorgung in Betrieb genommen;
 - Anzeige ausgeschaltet: Stromversorgung außer Betrieb genommen;
 C - Verstopfungsanzeige Primärfilter;
 - Kontrollleuchte aufgeleuchtet: Filter verstopft;
 - Anzeige ausgeschaltet: Filter leistungsfähig.

Prüfungen vor dem Einschalten

Vor dem Einschalten prüfen:

- Dass die Filter eingesetzt sind;
- Dass die Verriegelungen blockiert sind;
- Dass der Ansaugschlauch „A“ und das Zubehör korrekt im Ansaugstutzen „B“ (Abb. 5) verbunden sind;
- Dass der Sicherheitsstaubeutel oder -Behälter vorhanden sind, wenn vorgesehen;
- Nicht mit defektem Filterelement benutzen.

Einschalten

- Vor dem Einschalten des Industriesaugers die Räderbremsen „E“ (wenn vorhanden) (Abb. 6) sperren;
- Den Schalter „A“ drücken - Abb. 4.

Betrieb**Betrieb Modell 118**

Der verstopfte Primärfilter reduziert die Saugleistung, deshalb ist es notwendig:

- Den Primärfilter mit dem Hebel „A“ schütteln;
- Falls die Störung fortbesteht, den Filter ersetzen (siehe Abs. „Ersatz des Primärfilters“).

Betrieb Modell 118 M und 118 H

Die Luftfördermenge überprüfen:

- Während des Betriebs muss die Kontrollleuchte „C“ (Abb. 4) ausgeschaltet bleiben, um zu garantieren, dass die Geschwindigkeit der angesaugten Luft nicht unter den Sicherheitswert von 20 msek. sinkt;
- Wenn das Gerät sich in Betrieb setzt, bedeutet es, dass die Luftgeschwindigkeit im Ansaugschlauch unter 20 msek. liegt. In diesem Zustand arbeitet der Benutzer nicht unter den vorgesehenen Sicherheitsbedingungen. Die Filter sollen dann gereinigt oder ersetzt werden.
- Den Ansaugschlauch schließen; die Kontrollleuchte „C“ (Abb. 4) muss angehen.



ACHTUNG GEFAHR!

Bei Industriesaugern der Klasse M und H dürfen nur Schläuche mit Durchmesser verwendet werden, wie in der Tabelle „Technische Daten“ angegeben ist.

Dies um zu verhindern, dass die Luftgeschwindigkeit unter 20 msek. ab sinkt.



ACHTUNG GEFAHR!

Bei Betrieb immer kontrollieren, dass die Kontrollleuchte „C“ (Abb. 4) ausgeschaltet bleibt. Für weitere Informationen siehe Kapitel „Fehlersuche“.

Schütteln des Hauptfilters

Je nach der Menge des aufgenommenen Materials und wenn die Kontrollleuchte „C“ (Abb. 4) angeht, muss der Primärfilter mit dem Hebel „A“ (Abb. 7) geschüttelt werden.



ACHTUNG GEFAHR!

Das Gerät vor dem Schütteln des Filters ausschalten.

Den Filter nicht bei ausgeschaltetem Gerät schütteln.

Darauf warten, dass sich der Staub absetzen kann, bevor das Gerät wieder in Gang gesetzt wird. Wenn die Kontrollleuchte trotz der Schüttelung aufgeleuchtet bleibt, das Filterelement ersetzen (siehe Abs. „Ersatz des Primärfilters“).

D

Ausschalten - Notabschaltung

Den Schalter „A“ drücken - Abb. 4.

Entleeren des Staubbehälters



ACHTUNG GEFAHR!

Das Gerät vor diesen Arbeitsvorgängen ausschalten und den Netzstecker aus der Netzsteckdose ziehen.

Die Staubklasse des Industriesaugers prüfen.

- Vor dem Entleeren sollte der Filter gereinigt werden (siehe Abs. „Hauptfilterschüttelung“).
- a) Normale Version, nicht zur Absaugung von gefährlichen Stäuben geeignet
 - Den Staubbehälter „A“ (Abb. 10) aushaken, herausziehen und entleeren.
 - Den Zustand der Dichtung und die korrekte Positionierung prüfen.
 - Den Staubbehälter wieder positionieren und einhaken.

Plastikbeutel zur Staubaufnahme

Zur Staubaufnahme kann ein zum Staubtyp passender Plastikbeutel (Nr. 8 40099) benutzt werden (siehe Abb. 8).

In diesem Fall muss das Gerät mit Zubehörteilen ausgestattet sein (Vakuumpumpe und Gitter, Abb. 8).

Papierbeutel zur Staubaufnahme

Zur Staubaufnahme kann ein Papierbeutel „A“ - Abb. 9. benutzt werden. In diesem Fall muss das Gerät mit Zubehörteilen ausgestattet sein (Staubbehälter „B“ und Deckel „C“ - Abb. 9).

- b) Versionen für gesundheitsschädliche Stäube. Klasse M, H, für gefährlichen und/oder krebserregende Stäube (Klasse H) geeignet.



ACHTUNG GEFAHR!

- **Diese Arbeitsvorgänge dürfen nur in Übereinstimmung mit den geltenden Rechtsvorschriften und von geschultem Fachpersonal und mit entsprechender Schutzausrüstung ausgeführt werden.**
- **Während dieser Arbeitsvorgänge keinen Staub aufwirbeln. Die Schutzmaske P3 tragen.**
- **Bei gefährlichen und/oder gesundheitsschädlichen Stäuben kann der Plastikbeutel (Nr. 40100) oder der Sicherheitsbehälter aus ABS (Nr. 8 30202 - 8 31685) verwendet werden.**
- **Die Entsorgung des Behälters und/oder des Staubbeutels darf nur von geschultem Personal und gemäß der geltenden Bestimmungen ausgeführt werden.**

Ersatz des Sicherheitsbehälters

- Den Ansaugschlauch in einen sicheren und staubfreien Ort positionieren.
- Den Staubbehälter „I“ (Abb. 13) aushaken;
- Den Sicherheitsbehälter mit dem entsprechenden Deckel schließen, aus dem Staubbehälter „I“ (Abb. 13) herausziehen und durch einem leeren Sicherheitsbehälter ersetzen.
- Das Gerät wieder in Betrieb nehmen, um die Staubverteilung zu vermeiden.
- Den Zustand der Dichtung und die korrekte Positionierung prüfen.
- Den Motor abstellen, den leeren Behälter positionieren und wieder einhaken.

Am Ende der Arbeit

- 1 - Der Industriesauger ausschalten und den Netzstecker aus der Netzsteckdose ziehen.
- 2 - Das Anschlusskabel (Abb. 14) aufrollen.
- 3 - Den Sammelbehälter leeren, gemäß den Anweisungen im Abschnitt „Entleeren des Staubbehälters“. Reinigung des Industriesaugers wie im Abs. „Wartung, Reinigung und Entsorgung“ vorgesehen.
- 4 - Bei Ansaugung aggressiver Substanzen, den Behälter mit sauberem Wasser ausspülen.
- 5 - Das Gerät in einem trockenen Ort und außerhalb der Reichweite von unbefugtem Personal aufbewahren.
- 6 - Während des Transports und nach dem Gerätegebrauch (besonders bei den Versionen M, H), die Absaugöffnung mit dem entsprechenden Deckel „A“ (Abb. 14) schließen.

Wartung, Reinigung und Entsorgung

ACHTUNG GEFAHR!

ANMERKUNG: Die folgenden Vorsichtsmaßnahmen müssen im Bereich der Wartungsarbeiten, inkl. Reinigung und Ersatz des Primär- und Absolutfilters, durchgeführt werden.

- a) Zur Wartung durch den Benutzer muss das Gerät auseinander genommen, gereinigt und gewartet werden, soweit dies durchführbar ist, ohne dabei eine Gefahr für das Wartungspersonal und andere Personen hervorzurufen.
Geeignete Vorsichtsmaßnahmen beinhalten die Reinigung vor dem Auseinandernehmen, Vorsorge treffen für örtliche gefilterte Zwangsentlüftung, wo das Gerät auseinander genommen wird, Reinigung des Wartungsbereichs und geeignete persönliche Schutzausrüstung.
- b) Bei Geräte der Klasse H und M sollte das Äußere der Maschine durch Staubabsaugverfahren gereinigt und sauber abgewischt werden oder mit Abdichtmitteln behandelt werden, bevor sie aus dem gefährlichen Gebiet genommen wird. Alle Geräteteile müssen als verunreinigt angesehen werden, wenn sie aus dem gefährlichen Gebiet genommen werden, und geeignete Handlungen müssen vorgenommen werden, um eine Staubverteilung zu vermeiden. Bei der Durchführung von Wartungs- oder Reparaturarbeiten müssen alle verunreinigten Gegenstände, die nicht gründlich gereinigt werden können, entsorgt werden. Solche Gegenstände müssen in undurchlässigen Beuteln gemäß der gültigen Bestimmungen für die Beseitigung solchen Abfalls entsorgt werden. Diese Prozedur zur Entsorgung der Primär- und Absolutfilter muss befolgt werden.

ANMERKUNG: Die nicht staubdichten Abteilungen sind mit dem entsprechenden Werkzeug (Schraubenzieher, Schlüssel, usw.) zu öffnen und sorgfältig zu reinigen.

- c) Zusätzlich sollte bei Geräten der Klasse H die Wirksamkeit der Filtration des Gerätes mindestens jährlich überprüft werden, oder häufiger wenn dies in nationalen Anforderungen spezifiziert ist. Die Wirksamkeit der Filtration des Gerätes kann durch das Testverfahren wie in DIN EN 60335-2-69 AA.22.201.2 spezifiziert geprüft werden. Bei negativem Prüfergebnis, ist der Test mit einem neuen Hauptfilter zu wiederholen.
- d) Achtung: Dieses Gerät enthält gesundheitsschädlichen Staub. Leerungs- und Wartungsvorgänge, einschließlich der Beseitigung der Staubsammelbehälter, dürfen nur von Fachleuten durchgeführt werden, die entsprechende Schutzausrüstung tragen. Nicht ohne das vollständige Filtrationssystem betreiben.
- e) Dieses Gerät ist nicht dafür bestimmt, durch Personen (einschließlich Kinder) mit eingeschränkten physischen, sensorischen oder geistigen Fähigkeiten oder mangels Erfahrung und/oder mangels Wissen benutzt zu werden, es sei denn, sie werden durch eine für ihre Sicherheit zuständige Person beaufsichtigt oder erhalten von ihr Anweisungen, wie das Gerät zu benutzen ist.

ACHTUNG GEFAHR!

Nur vom Hersteller genehmigte und gelieferte Originalersatzteile verwenden.

Ausbauen und Ersetzen des Haupt- und Absolutfilters

ACHTUNG GEFAHR!

Beim Absaugen von gefährlichen Stoffen werden die Filter des Industriesaugers kontaminiert und daher ist es notwendig:

- Besonders sorgfältig vorgehen, um zu vermeiden, dass hierbei erheblicher Staub und/oder abgesaugtes Material aufgewirbelt werden können;
- Der ausgebaute und/oder ersetzte Filter muss in einen undurchlässigen Plastikbeutel gelegt werden;
- Den Plastikbeutel dicht verschließen;
- Der kontaminierte Filter muss gemäß der gültigen Bestimmungen entsorgt werden.

ACHTUNG GEFAHR!

Der Filteraustausch ist ein wichtiger Vorgang, der nicht leichtfertig ausgeführt werden darf. Der Filter ist durch einen neuen zu ersetzen, der über die gleichen Eigenschaften in Bezug auf die Filterkapazität, die Filterfläche und die Kategorie verfügt. Andernfalls wird der korrekte Betrieb des Saugers beeinträchtigt.

Ersetzen des Hauptfilters



ACHTUNG GEFAHR!

Die Staubklasse des Industriesaugers (L, M, H) prüfen.

Während dieser Arbeitsvorgänge keinen Staub aufwirbeln.

Die Schutzmaske P3 und andere Schutzausrüstungen und Schutzhandschuhe (PSA) je nach der Gefährlichkeit des aufgesaugten Staubs tragen, dabei Bezug auf die geltenden Rechtsvorschriften nehmen.

Das Gerät vor diesen Arbeitsvorgängen ausschalten und den Netzstecker aus der Netzsteckdose ziehen.

Ersatz des Primärfilters (Abb. 16)

Ausbauen

- Die Verschlusshebel „A“ aushaken und den Knopf „B“ entfernen.
- Den Filter „C“ heben, eine Hand drinnen einführen und den Splint „D“ herausziehen, so dass die Filterrüttlerhebel „E“ vom Ring „F“ gelöst wird.
- Den Filter „C“ heben, die Schellen „G“ durchtrennen und den Ring „F“ vom Filter lösen.
- Die Schelle „H“ lösen und den Ring „I“ entfernen.

Einbauen

- Am neuen Filter den vom alten Filter abgenommenen Filterhalter und Haltering anbringen.
- Den Ring „F“ am Filter „C“ mittels der mit dem Filter ausgestatteten Schellen „G“ befestigen.
- Den Filter in die Filterkammer einbringen und beim Anschluss des Rings „F“ an der Filterrüttlerhebel „E“ den Splint „D“ anbringen.
- Den Knopf „B“ anbringen und ihn mit Hilfe der Verschlusshebel „A“ befestigen.

Den Filter gemäß den geltenden Rechtsvorschriften entsorgen.

Ersetzen des Absolutfilters

- Version für gesundheitsschädliche Stäube: Klasse H.



ACHTUNG GEFAHR!

Während dieser Arbeitsvorgänge keinen Staub aufwirbeln.

Die Schutzmaske P3 und andere Schutzausrüstungen und Schutzhandschuhe (PSA) je nach der Gefährlichkeit des aufgesaugten Staubs tragen, dabei Bezug auf die geltenden Rechtsvorschriften nehmen.

Ersatz des Absolutfilters an der Saugseite (Abb. 17)

Ausbauen

- Die Haken „C“ aushaken und den Knopf „D“ heben.
- Der Knopf „G“ abschrauben und die Mutter „F“ unten den Filter „E“ abziehen.
- Den Filter „E“ mit einem Plastikbeutel abdecken und alles entfernen.
- Den Plastikbeutel hermetisch verschließen und eine neue Filtereinheit einsetzen, die den geltenden Bestimmungen entspricht. Den Deckel hermetisch schließen.

Einbauen

In folgender Ordnung einbauen:

- Absolutfilter;
- Die Mutter und der zentrale Sperrknopf;
- Knopf, mit den Haken „C“ befestigt.

Prüfungen und Reinigung des Lüfters zur Motorkühlung

Um eine Überhitzung des Motors zu vermeiden, muss eine regelmäßige Reinigung des Kühlluftgebläses vorgenommen werden.

Prüfung der Dichtungen

Prüfung der Schläuche auf Unversehrtheit

Die Unversehrtheit und die korrekte Befestigung vom Schlauch „A“ (Abb. 15) prüfen.

Bei Beschädigungen, Brüchen oder falschem Anschluss des Schlauchs an die Anschlussstutzen ist der Schlauch zu ersetzen.

Wenn klebrige Materialien behandelt werden, sind mögliche Verschlussstellen zu suchen, die längs des Schlauchs, im Stutzen und auf dem Leitblech in der Filterkammer vorliegen können.

Zur Reinigung den Stutzen von außen abkratzen und das abgelagerte Material entfernen, so wie es in Abb. 15 gezeigt ist.

Prüfung der Dichtung des Deckels

Wenn die Dichtung „A“ (Abb. 11) unter dem Knopf „D“ locker geworden ist, die Befestigungsschrauben „B“ der Verschlusshaken „C“ ausschrauben, sie nach unten gleiten lassen, solange bis der Knopf „D“ völlig geschlossen ist.

Die Befestigungsschrauben „B“ anziehen. Im Fall noch keine optimale Dichte erreicht werden kann, die Dichtung „A“ - Abb. 11 ersetzen.

Prüfung der Dichtung der Filterkammer

Wenn die Dichtung „A“ - Abb. 12 zwischen Behälter und Filterkammer „C“ nicht leistungsfähig ist:

- Die vier Schrauben „B“ losdrehen, mit denen die Filterkammer „C“ an der Struktur des Industriesaugers befestigt wird.
- Die Filterkammer „C“ anhand der Langlöcher nach unten gleiten lassen, und wenn sie die Dichtposition erreicht hat, die Schrauben „B“ wieder anziehen.

Wenn die Dichtung Risse, Spalten, usw., aufweist, ist sie zu ersetzen.

Im Fall noch keine optimale Dichte erreicht werden kann, die Dichtung „A“ ersetzen.

Geräteentsorgung

Das Gerät gemäß der geltenden Rechtsvorschriften entsorgen.

Korrekte Geräteentsorgung (elektrische und elektronische Abfälle) (auf die Ländern der Europäische Union und auf jenen mit getrennter Sammlung anwendbar)

Das Zeichen (Stellung N - Abb. 1), das auf das Produkt oder auf die Unterlagen gezeigt ist, setzt fest, dass das Produkt nicht mit anderem Hausmüll am Ende seines Lebenszyklus entsorgt werden muss. Um die Umwelt oder die Gesundheit wegen einer unpassenden Entsorgung der Abfälle nicht zu beschädigen, wird es empfohlen dem Benutzer dieses Produkt von anderen Abfällen zu trennen und verantwortlicherweise zu recyceln, um die nachhaltige Wiederverwendung der Materialressourcen zu unterstützen. Die Hausbenutzer werden aufgefordert, mit dem Händler, bei dem das Produkt eingekauft wurde, oder mit dem örtlichen übergeordneten Zentrum in Verbindung zu setzen, um alle Informationen zur getrennten Sammlung und zum Recycling dieses Produkttyps zu erhalten. Die Industriebenutzer werden aufgefordert, mit dem Lieferant in Verbindung zu setzen und die Termine und Bedingungen des Kaufvertrags zu prüfen. Dieses Produkt muss nicht zusammen mit anderem Hausmüll entsorgt werden.

Stromlaufpläne

Siehe Abb. 18.

Legende Stromlaufplan

Kennzeichen	Bauteil	Kode
J1	Entstörfilter	8 39219
H1	Kontrollleuchte „Spannung vorhanden“	8 39051
S1	Schalter für Motoren	8 39000

Empfohlene Ersatzteile

Hier folgt eine Liste der Ersatzteile, die man stets auf Lager halten sollte, um etwaige Wartungsarbeiten zu beschleunigen (Abb. 19).

Liste der empfohlenen Ersatzteile (Abb. 19)

Stel.	Bezeichnung	Modell	Abmessungen	Best. Nr.
1	Sternförmiger Filter „L“	118 - 118 L	Ø 360	8 17079
2	Sternförmiger Filter „M“	118 M - 118 H	Ø 360	8 17244
3	Filterring	118 - 118 L, M, H	Ø 360	8 15002
4	Wechselstrommotor 1000 W			8 54002
5	Dichtung Filterring	118 - 118 L, M, H	Ø 360	8 17025
6	Filterschelle	118 - 118 L, M, H	Ø 360	8 18078
7	Absolutfilter „H“	118 H	Ø 170	8 17262
8	Behälter / Deckel	118 L, M, H	Ø 360	8 30201 + 8 31377

Fehlersuche

Störung	Ursache	Abhilfe
Der Industriesauger springt nicht an	Keiner Strom	Prüfen, ob es an der Netzsteckdose Strom gibt Prüfen, ob der Netzstecker und das Kabel beschädigt sind Sich an einen zugelassenen Hersteller-Kundendienst wenden
Der Industriesauger steigert die Drehzahl	Primärfilter verstopft Ansaugschlauch verstopft.	Den Filter schütteln. Wenn das nicht reicht, ersetzen Saugleitung prüfen und reinigen
Der Industriesauger verliert Staub	Der Filter ist beschädigt Der Filter passt nicht richtig	Den Filter durch einen neuen der gleichen Gruppe ersetzen Den Filter durch einen neuen einer geeigneten Gruppe ersetzen und prüfen
Ansaugmotor laut	Kohlenbürsten abgenutzt oder kaputt	Die Kohlenbürsten des Motors ausbauen und ersetzen
Vorhandensein elektrostatischer Ströme auf dem Industriesauger	Erdung unzureichend oder fehlend	Alle Erdungsstellen prüfen, insbesondere den Anschluss am Ansaugstutzen; außerdem muss der Schlauch unbedingt antistatisch sein.

D

Hersteller-Kundendienste

Siehe Anhang.

Índice

Instrucciones de uso.....	2
Seguridad del usuario	2
Información general para usar la aspiradora	2
Usos correctos.....	2
Versiones	2
Clasificación de acuerdo con el estándar EN 60335-2-69 – Anexo AA	2
Emisiones de polvo en el ambiente	3
Recomendaciones generales	3
Descripción de la aspiradora: etiquetas.....	3
Kits opcionales.....	4
Accesorios	4
Embalaje y desembalaje.....	4
Empezar a utilizarla: conexión a la fuente de alimentación.....	4
Cables alargadores.....	5
Uso con sustancias secas	5
Mantenimiento y reparaciones.....	5
Especificaciones técnicas: dimensiones.....	6
Controles e indicadores (fig. 4).....	7
Inspección previa a la puesta en marcha	7
Arranque	7
Funcionamiento de la aspiradora	7
Limpieza del filtro principal	7
Parada: Parada de emergencia.....	8
Vaciado del contenedor	8
Al final de la sesión de limpieza	9
Mantenimiento, limpieza y descontaminación	9
Desmontaje y sustitución del filtro HEPA y filtro principal.....	9
Sustitución del filtro principal	10
Sustitución del filtro HEPA	10
Inspección y limpieza del ventilador refrigerador del motor	10
Inspección del hermetismo	11
Eliminación de la aspiradora.....	11
Esquemas de conexiones.....	11
Recambios recomendados	12
Resolución de problemas	12
Centro de Mantenimiento del fabricante.....	12

Instrucciones de uso

Léa las instrucciones de funcionamiento y cumpla las importantes recomendaciones de seguridad identificadas por:



PELIGRO !

Seguridad del usuario



PELIGRO !

Es muy importante que lea estas instrucciones de funcionamiento antes de poner en marcha la aspiradora y las tenga a mano por si necesitara consultarlas.

Sólo pueden utilizar la aspiradora aquellas personas que conozcan bien su funcionamiento, hayan recibido la formación adecuada y hayan sido explícitamente autorizadas para este propósito.

Antes de usar la aspiradora, la persona que vaya a utilizarla debe estar informada y haber recibido las instrucciones y la formación adecuadas sobre el funcionamiento del aparato y sobre las sustancias con las que está permitido su uso, así como el modo correcto de extraer y desechar el material aspirado.

Información general para usar la aspiradora

El uso de la aspiradora está regido por la legislación vigente del país en el cual se utiliza.

También deben respetarse las normativas técnicas sobre seguridad y uso correcto (legislación referente a la seguridad medioambiental y en el trabajo, es decir, la Directiva de la Unión Europea 89/391/EC y sucesivas directivas), así como las instrucciones de uso y la legislación vigente en el país en el cual se utilice la aspiradora.

No realice ninguna operación que pueda poner en peligro la seguridad de las personas, la propiedad o el medioambiente.

Siga las indicaciones de seguridad que se especifican en este manual de instrucciones.

Usos correctos

El uso de esta aspiradora no está restringido a una sola persona. Se puede utilizar, por ejemplo, en hoteles, escuelas, hospitales, fábricas, establecimientos, oficinas y residencias.

Las aspiradoras que se describen en este manual de instrucciones están diseñadas para uso industrial. Existen distintas versiones para distintos propósitos. La aspiradora ha sido diseñada para que no la utilice más de una persona a la vez.

Versiones



PELIGRO !

Clasificación del polvo

Existen dos versiones de esta aspiradora:

1 - versión normal:

no está preparada para aspirar polvo de materiales peligrosos, combustibles o explosivos.

2 - versiones para polvo de materiales peligrosos para la salud:

clases L - M - H. En este caso, la aspiradora está preparada para aspirar polvo de materiales peligrosos, no combustibles/no explosivos, de acuerdo con la Referencia Normativa EN 60335-2-69, pár. AA. 2. 202 b), c).

Compruebe el nivel de peligrosidad de polvo admitido por el aparato leyendo la placa informativa y la etiqueta de la aspiradora:

L (bajo riesgo), M (riesgo medio), H (alto riesgo).



PELIGRO !

Clasificación de acuerdo con el estándar EN 60335-2-69 – Anexo AA

Las aspiradoras que se utilizan para aspirar polvo de materiales peligrosos para la salud se clasifican según las siguientes categorías de polvo:

1 - L (bajo riesgo) se pueden utilizar para separar el polvo con un valor límite de exposición superior a 1 mg/m³, según el volumen ocupado;

2 - M (riesgo medio) se pueden utilizar para separar el polvo con un valor límite de exposición superior a 0,1 mg/m³, según el volumen ocupado;

3 - H (alto riesgo) se pueden utilizar para separar todos los polvos con un valor límite de exposición inferior a 0,1 mg/m³, según el volumen ocupado, incluidos los polvos carcinógenos y patógenos.

Emisiones de polvo en el ambiente

Valores indicativos de rendimiento:

- **versión normal** (no apta para aspirar polvos de materiales peligrosos): retiene un mínimo de 99,1% de partículas que midan $\geq 3 \mu\text{m}$;
- **versiones para polvo de materiales peligrosos para la salud** (clases L - M - H)
L retiene un mínimo de 99,1% de partículas que midan $\geq 3 \mu\text{m}$;
M retiene un mínimo de 99,9% de partículas que midan $\geq 3 \mu\text{m}$;
H, filtro absoluto de clase H14 según el estándar EN1822.

Recomendaciones generales



PELIGRO !

- **Riesgo de incendios y explosiones.**
Sólo debe utilizar la aspiradora cuando no va a succionar materiales que puedan ser causa de deflagración.
Queda totalmente prohibido pasar la aspiradora por los materiales siguientes: materiales ardiendo (ascuas, cenizas calientes, cigarrillos encendidos, etc.) o líquidos.
Queda totalmente prohibido pasar la aspiradora por los materiales siguientes: polvos de materiales explosivos o que puedan inflamarse fácilmente de forma espontánea (como el polvo de magnesio, de aluminio, etc.).
La aspiradora no se puede utilizar para succionar sustancias explosivas o similares, como se establece en la legislación referente a sustancias explosivas, y más concretamente: combustibles líquidos y mezclas de polvos y líquidos inflamables.



PELIGRO !

Emergencia

En caso de emergencia:

- **rotura del filtro**
- **incendio**
- **cortocircuito**
- **bloqueo del motor**
- **descarga eléctrica**
- **etc.;**

apague la aspiradora, desenchúfela y solicite la asistencia de personal técnico cualificado.



Aviso

Compruebe las posibles sustancias toleradas.



PELIGRO !

No utilice ni guarde las aspiradoras en el exterior ni en lugares húmedos.

Descripción de la aspiradora: etiquetas

Consultar el gráfico 1

Lista de las etiquetas - fig. 1

- A - Placa identificativa:
Código del modelo que incluye la clase (L, M, H), los datos técnicos, el número de serie, la marca de la CE y el año de fabricación
- B - Contenedor de polvo
- C - Pestillos
- D - Empuñadura
- E - Toma de admisión
- F - Tapón de la toma de admisión (sólo para aspiradoras de clase M - H)
- G - Etiqueta de aviso (sólo para aspiradoras de clase L - M - H)
- H - Toma de salida
- I - Placa de aviso
Indica a la persona que utiliza la aspiradora que no debe mover el filtro sin apagar antes el aparato (véase también el apartado "Sacudimiento del filtro primario").
- L - Placa del panel de alimentación
Muestra que el panel se alimenta con el voltaje indicado en la placa informativa.
- N - Tarjeta de prohibición
Indica que la máquina no puede eliminarse junto con otros residuos del hogar al final de su ciclo de vida (véase "Eliminación de la aspiradora").

Esta aspiradora crea una potente corriente de aire que entra a través de la toma de admisión "E" y sale por la toma de salida "H".

Antes de poner en marcha la aspiradora, ensamble el tubo de succión en la toma de admisión y, a continuación, añada la herramienta que necesite en el extremo (consulte el catálogo de accesorios del fabricante o póngase en contacto con el Centro de Mantenimiento).

Los diámetros de los tubos autorizados se detallan en la tabla de datos técnicos.

Esta aspiradora está equipada con un deflector interno que atrae las sustancias aspiradas en un movimiento circular centrífugo que las deposita en el contenedor. La aspiradora posee un filtro primario que se puede utilizar para la mayoría de aplicaciones.

Existen distintos tipos de filtros primarios disponibles: estándar y clases L - M para polvos peligrosos para la salud.

Además del filtro primario, que retiene los tipos más comunes de polvo, con esta aspiradora se puede utilizar un filtro secundario (absoluto H), que aumenta la capacidad de filtración de polvos finos y polvos peligrosos para la salud.

E

Kits opcionales

Los siguientes kits opcionales están a su disposición para modificar la aspiradora:

- rejilla y tubo de succión;
- contenedor de polvo en una bolsa de papel.

La aspiradora puede suministrarse con kits opcionales ya instalados, previa petición. No obstante, pueden también instalarse con posterioridad.

Para más información, póngase en contacto con la red de vendedores del fabricante.

Las instrucciones que describen cómo instalar los kits opcionales y los manuales de uso y de mantenimiento relacionados se incluyen en los kits opcionales.



PELIGRO !

Utilice solamente accesorios originales proporcionados y autorizados por el fabricante.

Accesorios

Hay distintos accesorios disponibles. Si desea más información, consulte el catálogo de accesorios del fabricante.



PELIGRO !

Utilice solamente accesorios originales proporcionados y autorizados por el fabricante.

Embalaje y desembalaje

Elimine los materiales de embalaje de conformidad con la normativa vigente.

Caja de cartón del embalaje (figura 2)

Model 118 - 118 L, M, H	
A (mm)	600
B (mm)	600
C (mm)	1.000
Peso con el embalaje (Kg.)	33

Empezar a utilizarla: conexión a la fuente de alimentación



PELIGRO !

- **Asegúrese de que la aspiradora está en perfecto estado antes de empezar a utilizarla.**
- **Antes de conectar la aspiradora a la red eléctrica, asegúrese de que la tensión límite indicada en la placa de datos se corresponde con la de la red eléctrica.**
- **Conecte la aspiradora a la toma de corriente mediante una conexión con toma de tierra correctamente instalada.**
- **Asegúrese de que la aspiradora está apagada.**
- **Los enchufes y conectores de los cables de conexión deben estar protegidos contra las salpicaduras de agua.**
- **Asegúrese de que las conexiones a la corriente eléctrica y al enchufe están en buen estado.**
- **Utilice la aspiradora sólo cuando los cables de conexión a la red de suministro eléctrico estén en perfecto estado (unos cables dañados podrían ser causa de descargas eléctricas).**
- **Compruebe periódicamente que el cable eléctrico no muestra signos de excesivo desgaste, rajaduras o envejecimiento.**



PELIGRO !

Cuando la aspiradora esté funcionando, no:

- **aplaste, dañe, pise ni tire del cable que conecta el aparato a la red eléctrica;**
- **desconecte únicamente el cable de la red eléctrica quitando el enchufe (no tire del cable).**
- **sustituya el cable de alimentación sólo por uno del mismo tipo que el original: HO7 RN - F. Actúe de la misma forma cuando utilice un cable de extensión.**
- **El cable debe ser sustituido por el personal del Centro de Mantenimiento del fabricante o personal cualificado equivalente.**

Cables alargadores

En caso de que utilice un cable de extensión, asegúrese de que se ajusta a la alimentación y el grado de protección de la aspiradora.
Sección mínima del cable de extensión L = 20 m máx - Cable = HO7 RN - F.

Potencia máxima (kW)	3	5	15	22
Sección mínima (mm ²)	2,5	4	10	16

 **PELIGRO !**

Las tomas de corriente, los enchufes, los conectores y la instalación de los cables de extensión deben mantener el grado de protección IP de la aspiradora, como se indica en la placa informativa.

 **PELIGRO !**

La toma de corriente a la que se conecte la aspiradora debe estar protegido por un interruptor diferencial del circuito con limitación para sobretensión, que interrumpa el suministro eléctrico si la corriente que va a tierra excede de 30 mA para 30 milisegundos, o por un circuito de protección equivalente.

 **PELIGRO !**

Nunca rocíe con agua la aspiradora: si lo hace, será un peligro para las personas y podría producirse un cortocircuito en la corriente eléctrica.

Consulte las últimas versiones de las Directivas de la Unión Europea, las leyes del país en el que se utilice la aspiradora y las normas actualmente en vigor (UNI - CEI - EN), en concreto la norma europea EN 60335-2-69.

Uso con sustancias secas

 **Aviso**

Los filtros y el contenedor de seguridad, si procede, que se proporcionan con la aspiradora deben estar correctamente instalados.

 **PELIGRO !**

Cumpla la normativa de seguridad que rige los materiales para los que se utiliza la aspiradora.

Mantenimiento y reparaciones

 **PELIGRO !**

Antes de limpiar, revisar, sustituir partes o adaptar la aspiradora para obtener otra versión, desconéctela de la fuente de alimentación quitando el enchufe de la toma de corriente.

- *Realice sólo las operaciones de mantenimiento descritas en este manual.*
- *Utilice sólo recambios originales.*
- *No modifique la aspiradora en modo alguno. El incumplimiento de estas instrucciones podría poner en peligro su seguridad. Además, dejaría inmediatamente sin efecto la declaración de conformidad de la CE emitida con la aspiradora.*

 **PELIGRO !**

Para realizar operaciones de mantenimiento no descritas en este manual, póngase en contacto con el Servicio de Mantenimiento del fabricante o con su red de vendedores.

Especificaciones técnicas: dimensiones

Especificaciones técnicas

Parámetro	Unidades de medida	118 - 118 L, M, H
Tensión / frecuencia	Volts / Hz	230/50-60
Nivel de potencia	kW	1
Nivel de potencia (EN 60335-2-69)	kW	1
Peso	kg	26
Nivel de ruido	dB(A)	75
Protección	IP	43
Aislamiento	clase	F
Capacidad	L	25
Toma de admisión	mm Ø	50
Vacío máximo	mm H ₂ O	2.150
Nivel máximo de corriente de aire sin tubo ni reducciones	l/m'	2.700
Velocidad máx. de flujo de aire(tubo m 3 Ø 40 mm)	l/m'	2.300
Tubos admitidos para las clases "L" y "estándar"	mm Ø	50
Tubos admitidos para las clases "M" y "H"	mm Ø	40
Superficie del filtro primario ("L" y "M")	m ²	0,8
Superficie del filtro absoluto "H" de succión	m ²	1,2
Eficiencia del filtro absoluto según el método MPPS (EN 1822)	%	99,995 (H14)



Aviso

- *Condiciones de almacenamiento:* T : -10 ...+ 40°C / Humedad: ≤ 85%
- *Condiciones de funcionamiento:* Altitud máxima: 800 m (hasta 2.000 m en rendimiento reducido)
T : -10 ...+ 40°C / Humedad: ≤ 85%

Dimensiones (fig. 3)

Modelo	A (mm)	B (mm)	C (mm)
118 118 L, M, H	500	550	940

Controles e indicadores (fig. 4)

- A - Interruptor de puesta en marcha del motor de succión;
- B - Indicador luminoso de tensión de la red eléctrica;
- si el indicador luminoso está encendido: se suministra la alimentación eléctrica;
 - si el indicador luminoso está apagado: se interrumpe la alimentación eléctrica;
- C - Indicador luminoso de obstrucción del filtro primario;
- si el indicador luminoso está encendido: el filtro está obstruido;
 - si el indicador luminoso está apagado: el filtro es eficiente.

Inspección previa a la puesta en marcha

Antes de poner la aspiradora en marcha, compruebe que:

- Los filtros están instalados;
- Todos los pestillos están bien cerrados;
- El tubo de vacío "A" y los accesorios están bien ajustados en la toma de admisión "B" (fig. 5);
- Se ha instalado la bolsa o contenedor de seguridad, si procede.
- No utilice la aspiradora si el filtro está defectuoso.

Arranque

- Bloquee los frenos de la ruedecilla "E" (fig. 6) (si en dotación) antes de poner en marcha la aspiradora;
- Presione el botón "A" - fig. 4.

Funcionamiento de la aspiradora**Funcionamiento del modelo 118**

En caso de obstrucción del filtro primario, la capacidad de aspiración se reduce; por lo tanto, es necesario:

- sacudir el filtro primario por medio de la palanca "A";
- si el problema sigue existiendo, sustituya el filtro (véase "Cambio del filtro primario").

Funcionamiento de los modelos 118 M y 118 H

Compruebe la corriente de aire:

- cuando la aspiradora está en función, el indicador luminoso "C" (fig. 4) debe estar apagado para asegurar que la velocidad del aire de admisión no descienda bajo los 20 milisegundos;
- Si el indicador se enciende, eso significa que la velocidad del aire en el tubo de vacío es de 20 milisegundos y que la aspiradora no está funcionando en condiciones de seguridad. Deberá limpiar o reemplazar los filtros.
- Cierre el tubo de succión; el indicador luminoso "C" (fig. 4) debe encenderse.

**PELIGRO !**

Si la aspiradora es de clase M o H, utilice sólo tubos con diámetros que respetan las indicaciones en la tabla de los datos técnicos, para evitar que la velocidad del aire descienda bajo los 20 milisegundos.

**PELIGRO !**

Cuando la aspiradora está en función, compruebe siempre que el indicador luminoso "C" (fig. 4) está apagado.

Si hubiera algún fallo, consulte el apartado de "Solución de problemas".

Limpieza del filtro principal

Según la cantidad de polvo aspirado y si el indicador luminoso "C" (fig. 4) se enciende, sacuda el filtro primario mediante la palanca "A" (fig. 7).

**PELIGRO !**

Detenga la aspiradora antes de sacudir el filtro. No sacuda el filtro cuando la aspiradora esté encendida, ya que esto podría dañar dicho filtro.

Espere unos instantes antes de volver a encender la aspiradora para que el polvo se asiente en el fondo del contenedor.

Sustituya el filtro si el indicador luminoso se queda encendido aun después de que el filtro haya sido sacudido (consulte el apartado "Cambio del filtro primario").

Parada: Parada de emergencia

Presione el botón "A" - fig. 4.

Vaciado del contenedor**PELIGRO !**

Antes de realizar estas operaciones, apague la aspiradora y desconecte el enchufe de la toma de corriente.

Compruebe qué clase de aspiradora posee.

- Le aconsejamos que limpie el filtro antes de vaciar el contenedor (consulte el apartado "Limpieza del filtro principal").
- a) Versión normal, no apta para aspirar polvo de materiales peligrosos
 - Desencaje el contenedor de polvo "A" (fig. 10), luego quítelo y vacíelo.
 - Asegúrese de que la junta está en perfecto estado y bien colocada.
 - Coloque el contenedor en su lugar para volver a fijarlo en su posición.

Bolsa de plástico

Puede utilizar una bolsa de plástico para recoger el polvo (código 8 40099) (véase fig. 8).

En este caso, la aspiradora debe estar equipada con algunos accesorios opcionales [tubo de succión y rejilla (fig. 8)].

Bolsa de papel

Una bolsa de papel "A" (fig. 9) puede ser utilizada para recoger el polvo. En este caso, la aspiradora debe estar equipada con algunos accesorios opcionales [contenedor de polvo "B" y tapón "C" (fig. 9)].

- b) Versiones para polvos de materiales peligrosos para la salud
Clases M - H aptas para aspirar polvos de materiales peligrosos y/o carcinógenos.

**PELIGRO !**

- **Sólo podrán llevar a cabo estas operaciones personal cualificado con una indumentaria adecuada y que cumplan con la legislación vigente.**
- **Intente no levantar polvo cuando efectúe esta operación. Utilice una máscara protectora con filtro P3.**
- **Para desechar los polvos peligrosos para la salud, se pueden utilizar una bolsa de plástico (código 40100) o un contenedor de seguridad en ABS (código 8 30202 - 8 31685).**
- **Sólo podrán desechar estos contenedores y/o bolsas personal cualificado que cumpla la legislación vigente.**

Cómo sustituir el contenedor de seguridad

- Coloque el tubo de succión en un lugar seguro y sin polvo;
- desencaje el contenedor de polvo "I" (fig. 13);
- cierre el contenedor de seguridad con la tapa que le haya proporcionado el fabricante, quítelo del contenedor de polvo "I" (fig. 13) y sustitúyalo con uno vacío.
- Vuelva a poner en marcha el motor para prevenir que el polvo se disperse.
- Asegúrese de que la junta está en perfecto estado y bien colocada.
- Apague el motor, coloque un contenedor vacío y ajústelo en su lugar.

Al final de la sesión de limpieza

- 1 - Apague la aspiradora y desconecte el enchufe de la toma de corriente.
- 2 - Enrolle el cable de conexión (fig. 14).
- 3 - Vacíe el contenedor como se describe en el apartado "Vaciado del contenedor". Limpie la aspiradora como se detalla en el apartado "Mantenimiento, limpieza y descontaminación".
- 4 - Si ha aspirado sustancias agresivas, lave el contenedor con agua limpia.
- 5 - Guarde la aspiradora en un lugar seco y fuera del alcance de personal no autorizado.
- 6 - Tapone la toma de admisión con el tapón adecuado "A" (fig. 14) cuando traslade la aspiradora a otro lugar o cuando no la vaya a utilizar (en especial, las versiones M y H).

Mantenimiento, limpieza y descontaminación



PELIGRO !

IMPORTANTE: las precauciones que se describen a continuación deben respetarse durante las operaciones de mantenimiento, incluidas la limpieza o sustitución de los filtros primario y absoluto.

- a) Para que el usuario pueda realizar las operaciones de mantenimiento, la aspiradora deberá estar desmontada, limpia y revisada, en la medida de lo razonable, sin que represente un peligro para el personal de mantenimiento ni para otras personas. Para cumplir las precauciones correctas deberá descontaminar el aparato antes de desmontar la aspiradora, ventilar el aire de escape mediante filtros y de forma apropiada de la habitación en la que se haya desmontado la aspiradora y limpiar la zona de mantenimiento para proteger al personal.
- b) Si la aspiradora es de clase M o H, las partes externas deben ser descontaminadas con distintos métodos de limpieza y succión. Asimismo, antes de colocarlas fuera de la zona de peligro, se deberá eliminar el polvo o tratar dichas partes con material de sellado. Cuando se quiten de la zona de peligro, todas las partes de la aspiradora se considerarán contaminadas y será necesario llevar a cabo las operaciones apropiadas para prevenir que el polvo se esparza. Una vez realizado el procedimiento de mantenimiento o reparación, hay que desechar todos los elementos contaminados que no se puedan limpiar correctamente. Estos elementos se deben desechar en bolsas selladas, según la normativa aplicable y de acuerdo con la legislación local sobre el desecho de estos materiales. Este procedimiento debe seguirse también cuando se eliminan los filtros (filtros primario y absoluto).

IMPORTANTE: los compartimentos que no sean herméticos deben ser abiertos con las herramientas adecuadas (destornilladores, llaves inglesas, etc.) y limpiados en profundidad.

- c) Además, en los aparatos de clase H debería controlarse por lo menos una vez al año la eficacia de la filtración del aparato en sí o más a menudo si así lo especifica la normativa nacional. La eficacia de la filtración del aparato puede ser testeada mediante el procedimiento de prueba como se especifica en la norma DIN EN 60335-2-69 AA.22.201.2. Si el resultado es negativo, la prueba debe repetirse con un filtro primario nuevo.
- d) **ATENCIÓN:** Este aparato contiene polvos nocivos para la salud. Los procedimientos de mantenimiento y vaciado, comprendida la extracción del contenedor de polvos, deben ser efectuados sólo por personal especializado, el cual debe llevar indumentaria de protección. No accionar sin que el sistema de filtración esté completo.
- e) Este aparato no debe ser utilizado por personas (incluso niños) con problemas psíquicos, sensoriales o con dificultades mentales o escaso conocimiento, que deben ser siempre vigiladas por personal competente o recibir del mismo las instrucciones sobre el uso correcto del aparato.



PELIGRO !

Utilice únicamente piezas de repuesto originales suministradas y autorizadas por el fabricante.

Desmontaje y sustitución del filtro HEPA y filtro principal



PELIGRO !

Cuando se utilice la aspiradora para limpiar sustancias peligrosas, los filtros se contaminarán. Por este motivo:

- trabaje cuidadosamente e intente no derramar el polvo y/o material aspirado;
- coloque el filtro desmontado y/o sustituido en una bolsa de plástico sellada;
- cierre la bolsa herméticamente;
- deseche el filtro según la legislación vigente.



PELIGRO !

La sustitución del filtro es un asunto muy importante.

El filtro debe ser sustituido por otro con idénticas características, superficie de filtración y categoría. De no ser así, el aspirador no funcionaría correctamente.

E

Sustitución del filtro principal



PELIGRO !

Compruebe la clase de la aspiradora (L, M, H). Intente no levantar polvo cuando efectúe esta operación.

Utilice una máscara de protección con filtro P3 e indumentaria protectora, además de guantes protectores apropiados para el tipo de polvo peligroso que se haya recogido, según la legislación vigente.

Antes de realizar estas operaciones, apague la aspiradora y desconecte el enchufe de la toma de corriente.

Sustitución del filtro primario (fig 16)

Desmontaje

- Suelte los ganchos de cierre "A" y quite la cabeza "B".
- Levante el filtro "C", inserte una mano al interior para alcanzar la clavija "D" y quítela para desenganchar la palanca "E" del agitador de filtro del anillo "F".
- Levante el filtro "C", corte las abrazaderas "G" y desprenda el anillo "F" del filtro.
- Desenrosque la abrazadera "H" y quite el anillo "I".

Montaje

- Monte el mosquetón del filtro y el anillo de retención del viejo filtro en el nuevo.
- Instale el anillo "F" en el filtro "C" usando las abrazaderas "G" suministradas con el filtro.
- Instale el filtro en la cámara de filtrado, luego instale la clavija "D" instalando el anillo "F" en la palanca "E" del agitador de filtro.
- Instale la cabeza "B" y fíjela mediante los dos enganches de cierre "A".

Deseche el filtro según la legislación vigente.

Sustitución del filtro HEPA

- Versión para polvos de materiales peligrosos para la salud: Clase H.



PELIGRO !

Intente no levantar polvo cuando efectúe esta operación.

Utilice una máscara de protección con filtro P3 e indumentaria protectora, además de guantes protectores apropiados para el tipo de polvo peligroso que se haya recogido, según la legislación vigente.

Sustitución del filtro absoluto de succión (fig. 17)

Desmontaje

- Suelte los ganchos "C" y levante la cabeza "D".
- Destornillar el botón "G" y sacar la tuerca "F" debajo del filtro "E".
- Cubra el filtro "E" con una bolsa de plástico y quítelo.
- Selle la bolsa de plástico herméticamente y coloque un filtro nuevo que cumpla con la legislación vigente, luego vuelva a sellar la tapa herméticamente.

Montaje

Monte en el orden siguiente:

- el filtro absoluto;
- tuerca y botón central de bloqueo;
- la cabeza, bloqueándola mediante los ganchos "C".

Inspección y limpieza del ventilador refrigerador del motor

Limpie periódicamente el ventilador refrigerador del motor para prevenir que el motor se sobrecaliente, especialmente si la aspiradora se utiliza en zonas muy polvorrientas.

Inspección del hermetismo

Comprobación de los tubos

Compruebe que el tubo "A" (fig. 15) está en buen estado y bien fijado.

Si el tubo estuviera dañado, roto o mal conectado en los puntos de unión, deberá ser reemplazado.

Cuando aspire materiales pegajosos, compruebe que no haya obstrucciones en el tubo, en la toma de admisión y en el deflector dentro de la cámara del filtro.

Limpie la toma de admisión por fuera y quite los desechos que se hayan depositado en ella, como se indica en la figura 15.

Comprobación del hermetismo de la cubierta

Si la junta "A" (fig. 11) bajo la cabeza "D" se ha vuelto floja, desenrosque los tornillos "B" que bloquean los ganchos de cierre "C" en posición y les permiten deslizarse hacia abajo hasta que la cabeza "D" se cierre perfectamente.

Luego, apriete los tornillos de bloqueo "B".

Sustituya la junta "A" (fig. 11) si todavía no es posible apretar herméticamente.

Comprobación de las características herméticas de la cámara de filtrado

Si la junta "A" (fig. 12) entre el contenedor y la cámara de filtrado "C" no es hermética:

- afloje los cuatro tornillos "B" que bloquean la cámara de filtrado "C" contra la estructura de la aspiradora;
- deje bajar la cámara de filtrado "C" y apriete los tornillos "B" una vez que la cámara haya alcanzado la posición de cierre.

Se debe sustituir la junta cuando esté rota, presente cortes, etc.

Sustituya la junta "A" si todavía no es posible apretar herméticamente.

Eliminación de la aspiradora

Deseche la aspiradora conforme a la legislación vigente.

Eliminación correcta (residuos eléctricos y electrónicos) (aplicable en la Unión Europea y en países que disponen de un sistema de recogida independiente)

El símbolo anterior ("N", fig. 1), que está presente en el producto o en su documentación, indica que el producto no puede eliminarse junto con otros residuos del hogar al final de su ciclo de vida.

Para evitar daños al medio ambiente o a la salud debido a una eliminación incorrecta de residuos, separe este producto de otros residuos y recíclelo con el fin de apoyar la reutilización sostenible de recursos materiales. Los usuarios de hogares deben ponerse en contacto con el vendedor o la oficina de su localidad que suministra información sobre la recogida separada y el reciclado de este producto. Las empresas deben ponerse en contacto con el proveedor y revisar las condiciones del contrato de compra. Este producto no puede eliminarse junto con otros residuos comerciales.

Esquemas de conexiones

Consultar el gráfico 18

Lista de esquemas de conexiones

Nombre	Pieza	Código
J1	Filtro antiruido	8 39219
H1	Indicador de tensión	8 39051
S1	Interruptores motores	8 39000

Recambios recomendados

Las siguiente lista incluye los recambios que se deberían tener a mano para ahorrar tiempo en las operaciones de mantenimiento (fig. 19).

Lista de los recambios recomendados (fig. 19)

Pos.	Descripción	Mod.	Dim.	Número de código
1	Filtro en forma de estrella "L"	118 - 118 L	Ø 360	8 17079
2	Filtro en forma de estrella "M"	118 M - 118 H	Ø 360	8 17244
3	Anillo filtro	118 - 118 L, M, H	Ø 360	8 15002
4	Motor monofásico 1000 W			8 54002
5	Junta anillo filtro	118 - 118 L, M, H	Ø 360	8 17025
6	Abrazadera filtro	118 - 118 L, M, H	Ø 360	8 18078
7	Filtro absoluto "H"	118 H	Ø 170	8 17262
8	Contenedor/tapa	118 L, M, H	Ø 360	8 30201 + 8 31377

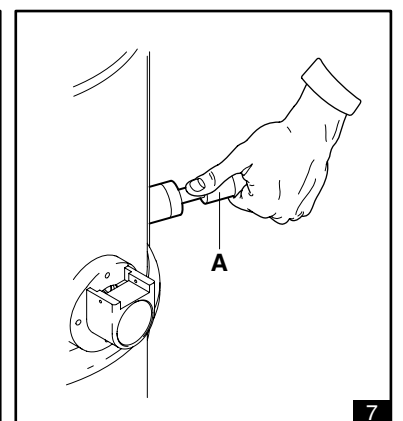
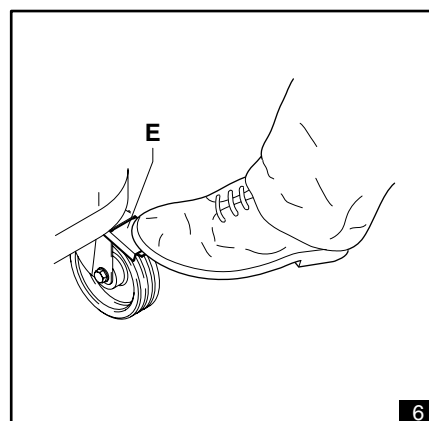
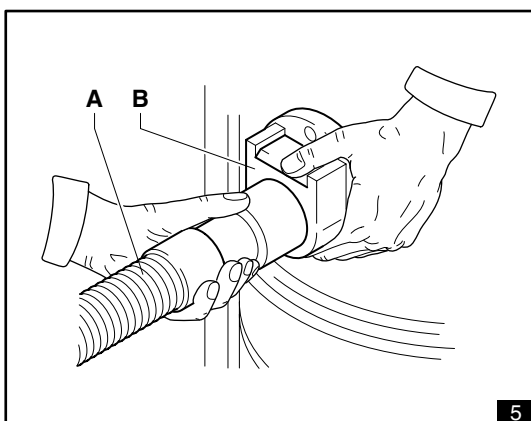
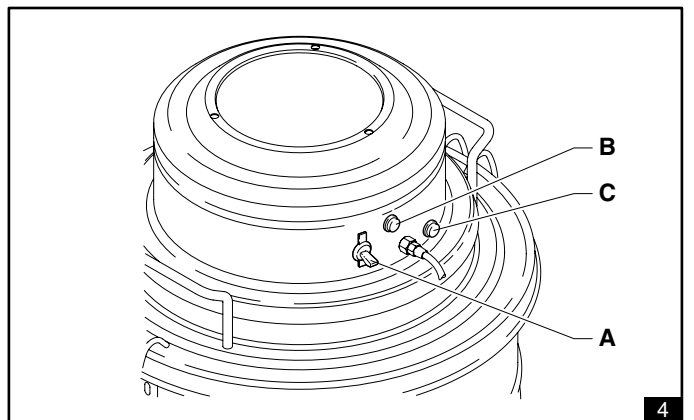
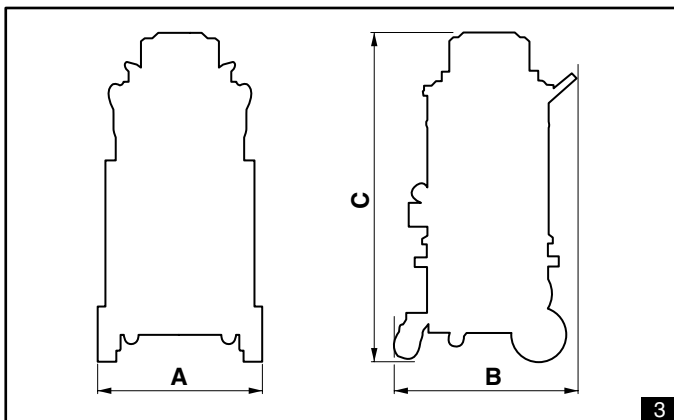
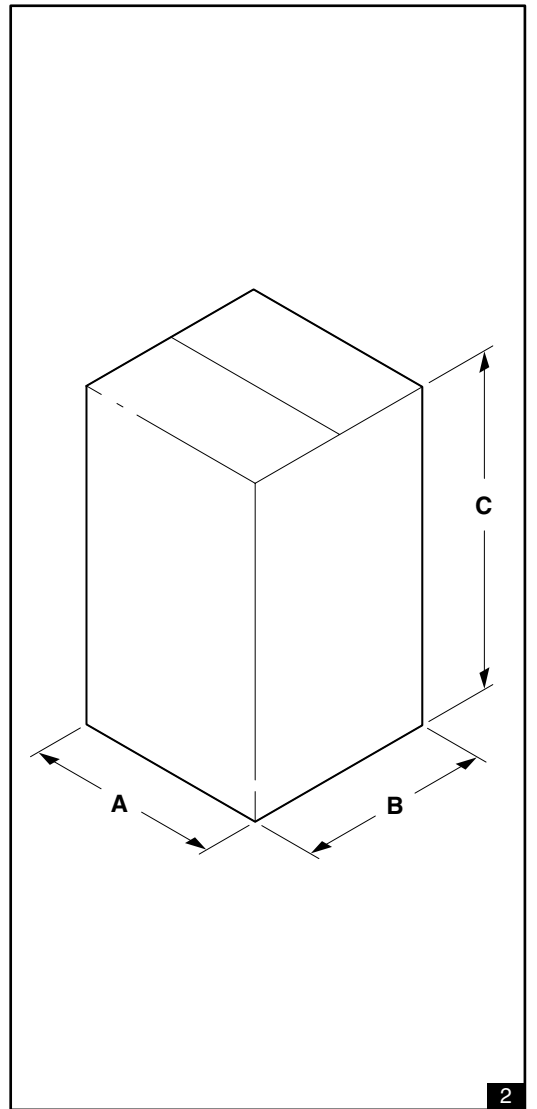
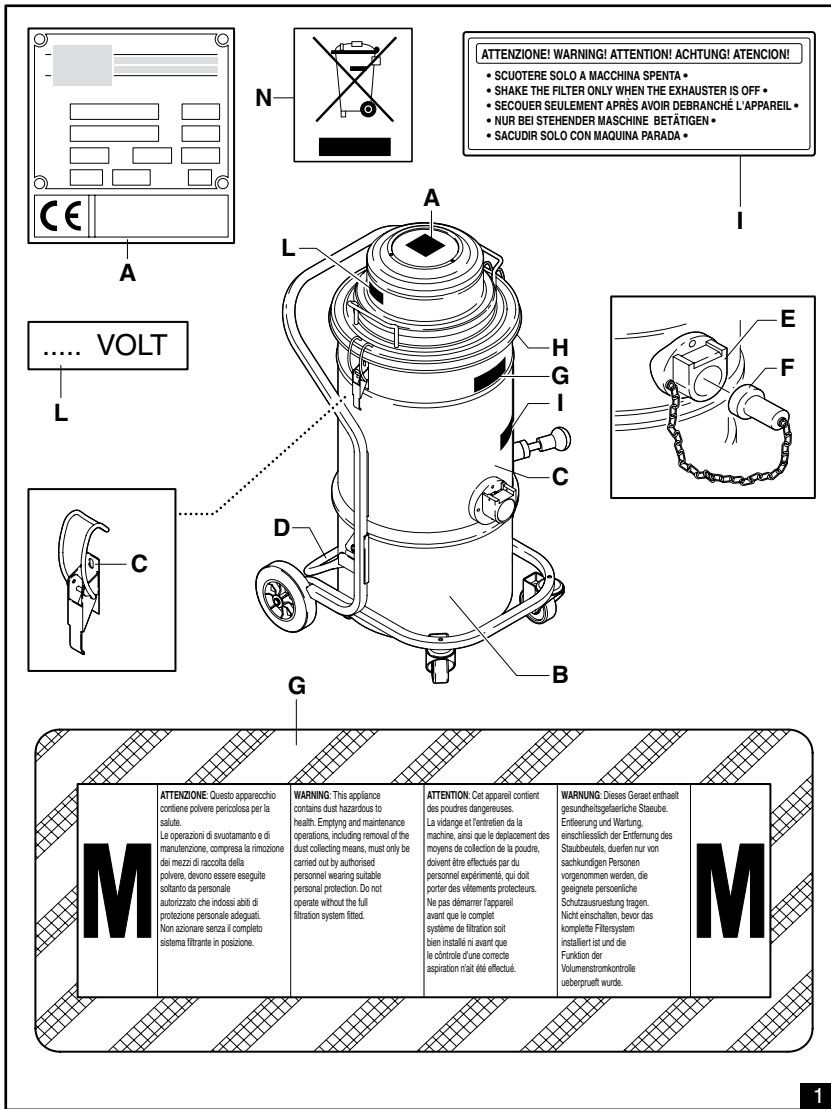
Resolución de problemas

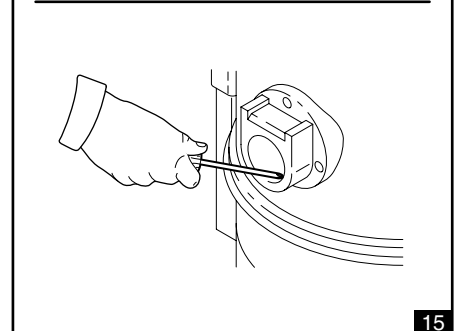
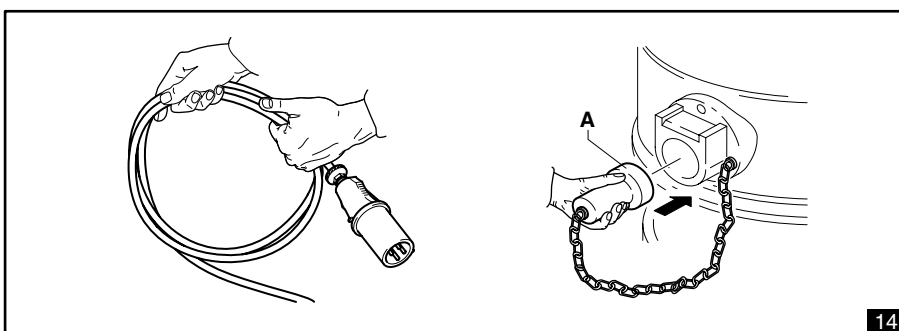
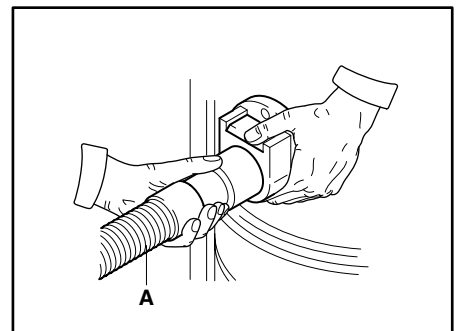
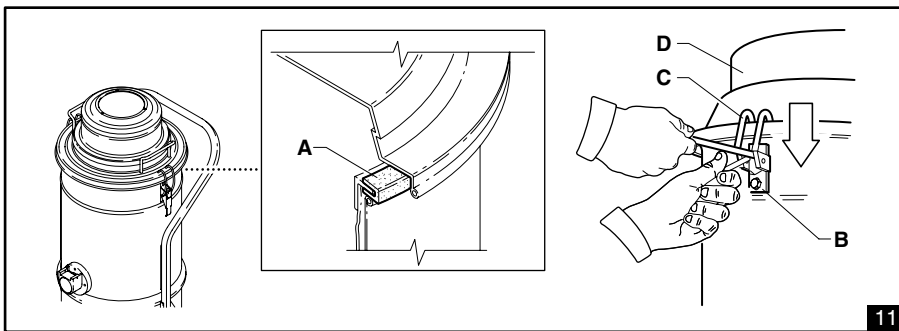
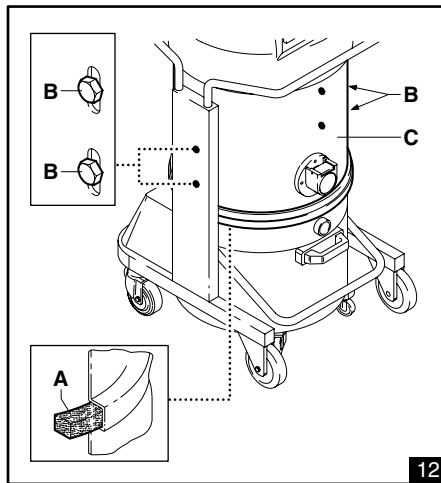
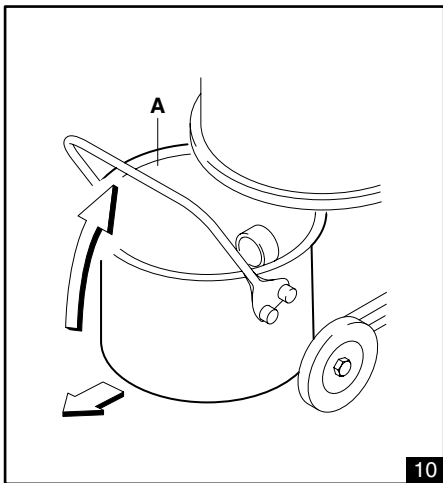
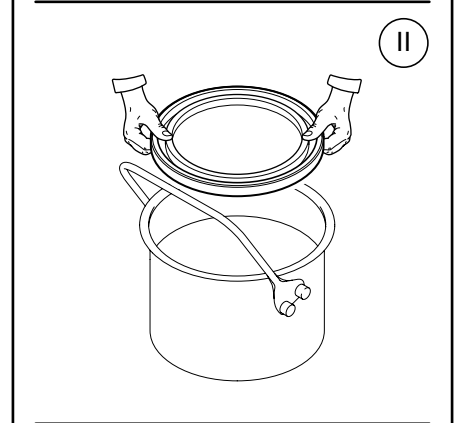
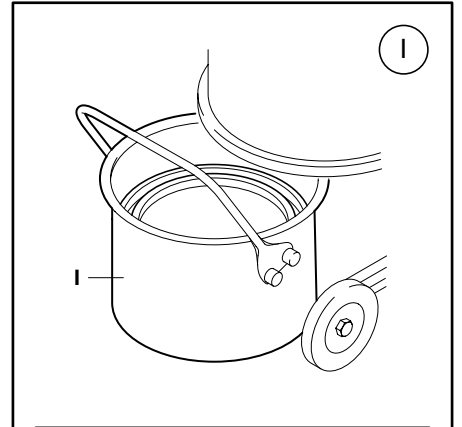
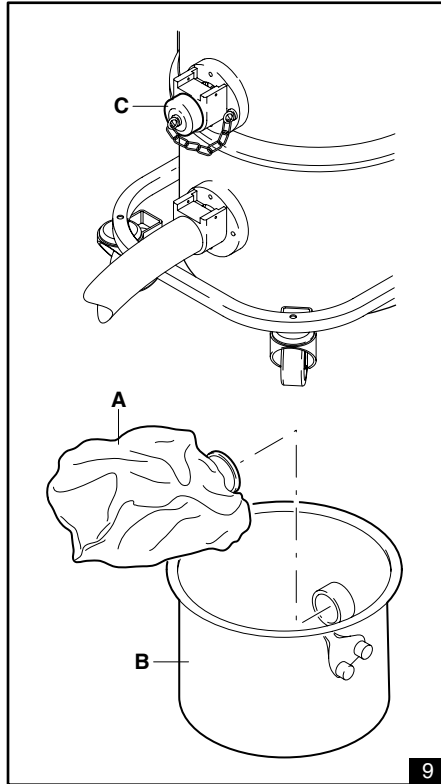
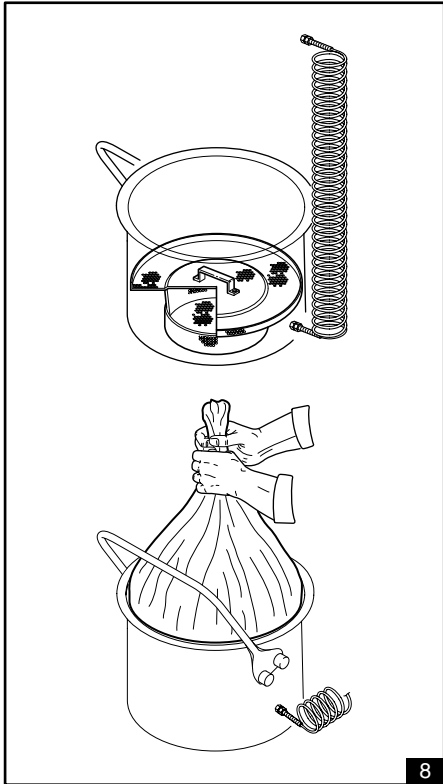
Problema	Causa	Solución
La aspiradora no se pone en marcha	Falta de alimentación	Compruebe la presencia de alimentación en correspondencia de la toma de corriente Compruebe el estado del enchufe y del cable Solicite la asistencia de un técnico del fabricante cualificado
Las revoluciones de la aspiradora aumentan	Filtro primario ostruido Tubo de vacío bloqueado	Mueva el filtro. Si esta acción no fuera suficiente, sustitúyalo por otro Compruebe el tubo de vacío y límpielo
Sale polvo de la aspiradora	El filtro está roto Filtro incorrecto	Sustitúyalo por otro filtro del mismo tipo Sustitúyalo por otro filtro del tipo correcto y compruebe el funcionamiento
Motor de succión ruidoso	Escobillas de carbón gastadas o rotas	Quite y sustituya las escobillas de carbón del motor
Corriente electrostática en la aspiradora	Toma de tierra inexistente o ineficaz	Compruebe todas las tomas de tierra, en especial la unión a la toma de admisión; además, el tubo debe ser antiestático

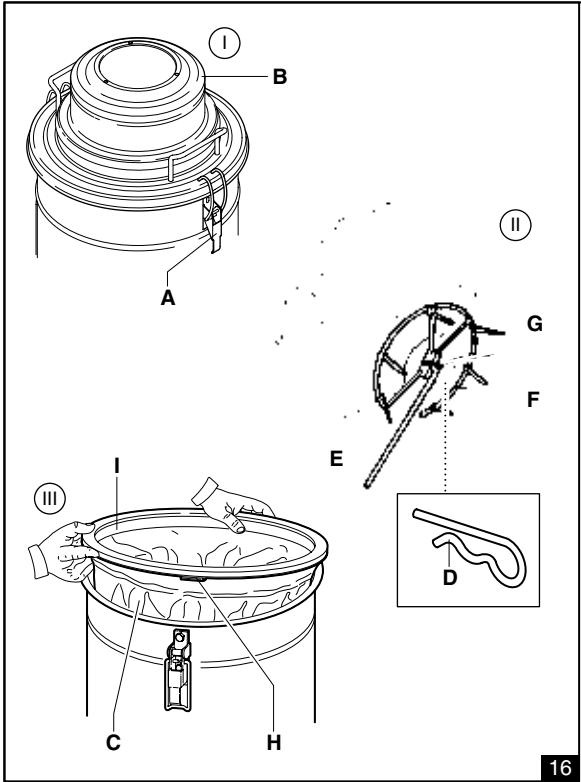
Centro de Mantenimiento del fabricante

Consulte el apéndice.

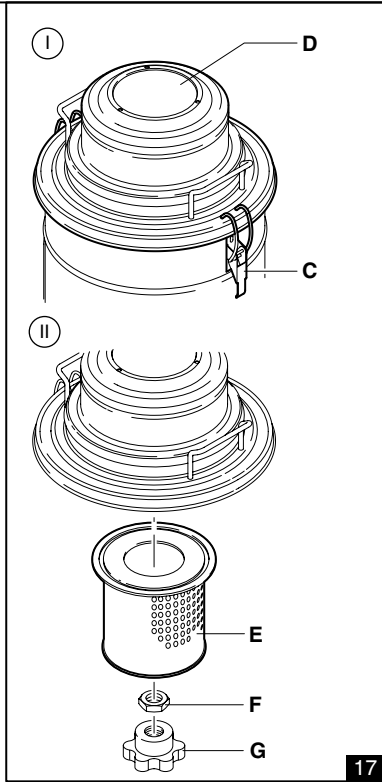
E



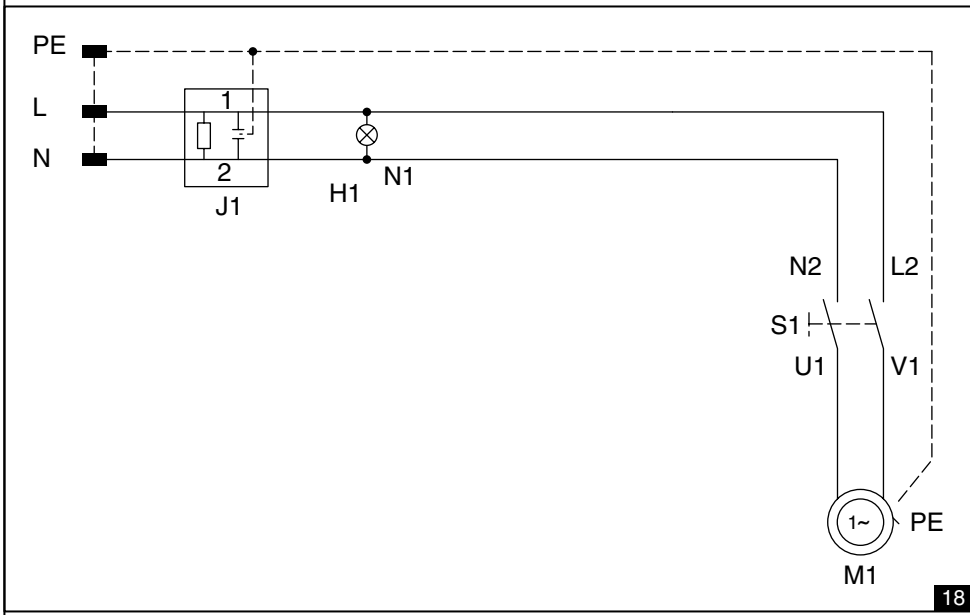




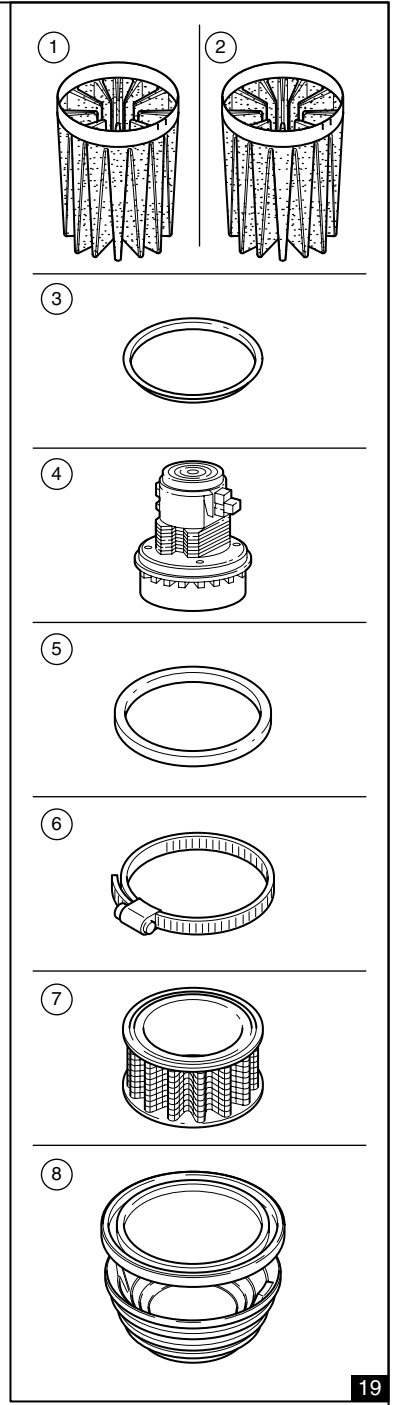
16



17



18



19

